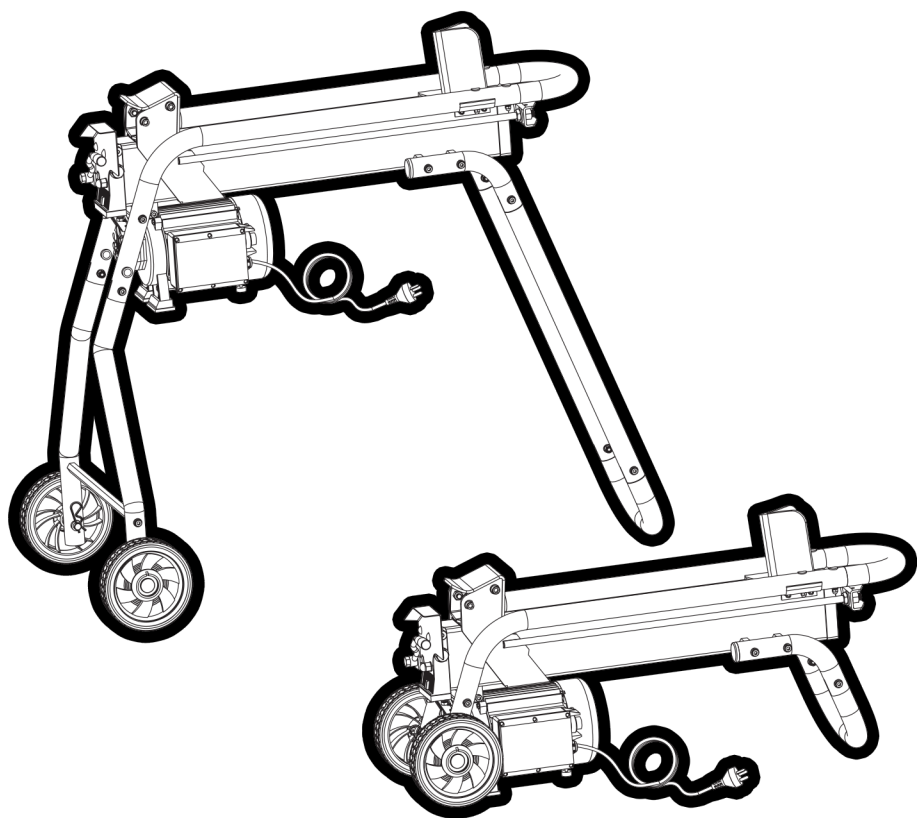


С*ЧАМПИОН*[®]

РУКОВОДСТВО ПО ЭКСПЛУАТАЦИИ ДРОВОКОЛ LSH5001, LSH5001H



СОДЕРЖАНИЕ

| | |
|--|----|
| 1. ТЕХНИЧЕСКИЕ ХАРАКТЕРИСТИКИ | 3 |
| 2. ВВЕДЕНИЕ | 4 |
| 3. ЗНАКИ БЕЗОПАСНОСТИ, УПРАВЛЕНИЯ И ИНФОРМАЦИИ..... | 5 |
| 4. ИСПОЛЬЗОВАНИЕ ПО НАЗНАЧЕНИЮ | 6 |
| 5. ОБЩИЕ ПРАВИЛА БЕЗОПАСНОСТИ | 7 |
| 6. ТРЕБОВАНИЯ ТЕХНИКИ БЕЗОПАСНОСТИ ВО ВРЕМЯ ЭКСПЛУАТАЦИИ..... | 9 |
| ЭЛЕКТРИЧЕСКАЯ БЕЗОПАСНОСТЬ | 9 |
| ФИЗИЧЕСКАЯ БЕЗОПАСНОСТЬ (ТРАВМЫ | 9 |
| ТЕХНИЧЕСКАЯ БЕЗОПАСНОСТЬ (УСТРОЙСТВО | 9 |
| ЭКОЛОГИЧЕСКАЯ БЕЗОПАСНОСТЬ..... | 9 |
| 7. ОСНОВНЫЕ УЗЛЫ И ОРГАНЫ УПРАВЛЕНИЯ | 10 |
| ПРИНЦИП РАБОТЫ ДРОВОКОЛА..... | 11 |
| КОМПЛЕКТНОСТЬ | 11 |
| 8. СБОРКА | 12 |
| СБОРКА ДРОВОКОЛА LSH5001 | 12 |
| СБОРКА ДРОВОКОЛА LSH5001Н | 12 |
| 9. ПОДГОТОВКА К РАБОТЕ И ЭКСПЛУАТАЦИЯ..... | 13 |
| ПОДГОТОВКА К РАБОТЕ | 13 |
| РЕКОМЕНДАЦИИ ПО ПРИМЕНЕНИЮ УДЛИНИТЕЛЯ | 14 |
| ПОРЯДОК РАБОТЫ | 15 |
| ИСПОЛЬЗОВАНИЕ ДОПОЛНИТЕЛЬНОГО ОБОРУДОВАНИЯ | 16 |
| 10. ТЕХНИЧЕСКОЕ ОБСЛУЖИВАНИЕ | 17 |
| ВИДЫ РАБОТ И СРОКИ ТЕХНИЧЕСКОГО ОБСЛУЖИВАНИЯ..... | 17 |
| ОБСЛУЖИВАНИЕ ДРОВОКОЛА | 18 |
| ЗАМЕНА МАСЛА В ГИДРАВЛИЧЕСКОЙ СИСТЕМЕ..... | 18 |
| 11. ХРАНЕНИЕ, ТРАНСПОРТИРОВАНИЕ, РЕАЛИЗАЦИЯ И УТИЛИЗАЦИЯ | 20 |
| 12. ВОЗМОЖНЫЕ НЕИСПРАВНОСТИ И СПОСОБЫ ИХ УСТРАНЕНИЯ..... | 21 |
| 13. ЭЛЕКТРИЧЕСКАЯ СХЕМА | 22 |
| 14. ПРИНЦИПИАЛЬНАЯ СХЕМА..... | 23 |

1. ТЕХНИЧЕСКИЕ ХАРАКТЕРИСТИКИ

| Характеристики | | Модель | |
|--|---------|---|----------|
| | | LSH5001 | LSH5001H |
| Тип двигателя | | асинхронный | |
| Мощность двигателя, Вт | | 2200 | 2200 |
| Напряжение, В | | 230 | 230 |
| Частота тока, Гц | | 50 | 50 |
| Класс защиты | | IP54 | IP54 |
| Размер бревна, см | Диаметр | 5 ~ 25 | 5 ~ 25 |
| | Длина | 16,5-52 | 16,5-52 |
| Усилие раскалывания, тонн | | 5 | 5 |
| Давление масла в гидросистеме, МПа | | 19 | 19 |
| Объем масла в гидросистеме, л | | 3,6 | 3,6 |
| Тип масла в гидросистеме | | Гидравлические масла SHELL Tellus 22, Mobil DTE11, ARAL Vitam GF22, BP Energol HLP-HM22 | |
| Габаритные размеры, см | Длина | 1030 | 1190 |
| | Ширина | 295 | 620 |
| | Высота | 470 | 1030 |
| Уровень звуковой мощности без нагрузки, дБ (А) | | 73,3 | 73,3 |
| Уровень звуковой мощности с нагрузкой, дБ (А) | | 80,8 | 80,8 |
| Вес, кг | | 45,4 | 49,8 |

Технические характеристики могут быть изменены без предварительного уведомления.

2. ВВЕДЕНИЕ

Уважаемый пользователь!

Благодарим за покупку продукции CHAMPION. В данном руководстве приведены правила эксплуатации древокола CHAMPION. Перед началом работ внимательно прочтите руководство. Эксплуатируйте устройство в соответствии с правилами и с учетом требований безопасности, а так же руководствуясь здравым смыслом. Сохраните руководство, при необходимости Вы всегда можете обратиться к нему.

Продукция CHAMPION отличается высокой мощностью и производительностью, продуманным дизайном и эргономичной конструкцией, обеспечивающей удобство её использования. Линейка техники CHAMPION регулярно расширяется новыми устройствами, которые постоянно совершенствуются.

Производитель оставляет за собой право без предварительного уведомления вносить изменения в комплектность, конструкцию отдельных узлов и деталей, не ухудшающие качество изделия. В связи с этим происходят изменения в технических характеристиках, и содержание руководства может не полностью соответствовать приобретенному устройству. Имейте это в виду, изучая руководство по эксплуатации.

Внешний вид продукции может отличаться от изображения на титульном листе руководства по эксплуатации.

3. ЗНАКИ БЕЗОПАСНОСТИ, УПРАВЛЕНИЯ И ИНФОРМАЦИИ

Знаки безопасности, управления и информации размещены на дровоколе в виде наклеек, либо нанесены рельефно на корпусе.

| | | | |
|---|--|--|--|
|  | Предупреждение! Осторожно! Внимание! |  | Для предотвращения поражения электрическим током не работайте с дровоколом во время дождя, а также в сыром или влажном помещении |
|  | Внимание! Опасность поражения электрическим током |  | Прочтите инструкцию по эксплуатации перед началом работы |
|  | Посторонние люди, дети и животные должны находиться на безопасном расстоянии вне рабочей зоны. Запрещается находиться ближе 15 м от работающего устройства |  | При работе надевайте защитные очки, наушники, надевайте защитную каску, если есть опасность падения предметов и ушиба головы |
|  | Риск получения травмы |  | Носите прочную обувь на не скользящей подошве. Запрещается работать босиком или в обуви с открытым верхом |
|  | Предупреждение! Держитесь подальше от движущихся частей! |  | Работайте в защитных перчатках |
|  | Утилизация устройства должна производиться в соответствии с нормами законодательства РФ, в частности Федеральным законом N7-ФЗ от 10.01.2002 «Об охране окружающей среды». |  | Всегда вынимайте вилку кабеля включения из розетки перед началом любой работы по техническому обслуживанию |

РАСШИФРОВКА СЕРИЙНОГО НОМЕРА

XXAABVCCDDDD

XX - Код производителя _____
 AA - Номер модели _____
 BB - Год производства _____
 CC - Месяц производства _____
 DDDDD - Уникальный номер модели _____

4. ИСПОЛЬЗОВАНИЕ ПО НАЗНАЧЕНИЮ

Дровокол предназначен для раскалывания бревен при непрофессиональном использовании, с соблюдением правил техники безопасности и руководства по эксплуатации.

Дровокол сконструирован таким образом, что он безопасен и надежен, если эксплуатируется в соответствии с инструкциями. Прежде чем приступить к эксплуатации дровокола прочтите и усвойте руководство по эксплуатации. Если Вы этого не сделаете, результатом может явиться травма или повреждение устройства.



ВНИМАНИЕ!

Использование дровокола в любых других целях, не предусмотренных настоящим руководством, является нарушением условий безопасной эксплуатации и прекращает действие гарантийных обязательств поставщика. Производитель и поставщик не несет ответственности за повреждения, возникшие вследствие использования устройства не по назначению. Выход из строя устройства при использовании не по назначению не подлежит ремонту по гарантии.



ВНИМАНИЕ!

Используйте для ремонта и обслуживания расходные материалы, рекомендованные заводом-изготовителем и оригинальные запасные части. Использование не рекомендованных расходных материалов, не оригинальных запчастей лишает Вас права на гарантийное обслуживание устройства.

5. ОБЩИЕ ПРАВИЛА БЕЗОПАСНОСТИ

Внимательно прочтите данное руководство. Ознакомьтесь с древоколом прежде, чем приступать к эксплуатации. Ознакомьтесь с работой органов управления. Знайте, что делать в экстренных ситуациях. Обратите особое внимание на информацию, которой предшествуют следующие заголовки:



ПРЕДУПРЕЖДЕНИЕ!

Невыполнение требования руководства может привести к смертельному исходу или получению серьезных травм.



ОСТОРОЖНО!

Невыполнение требования руководства может привести к получению травм средней тяжести.



ВНИМАНИЕ!

Невыполнение требования руководства приведет к повреждению древокола.



ПРИМЕЧАНИЕ!

Указывает на информацию, которая будет полезна при эксплуатации древокола.

1. Прежде чем начать работу в первый раз, получите инструктаж продавца или специалиста, как следует правильно обращаться с устройством, при необходимости пройдите курс обучения.
2. Несоввершеннолетние лица к работе с древоколом не допускаются, за исключением лиц старше 16 лет, проходящих обучение под надзором.
3. Эксплуатируйте древокол в хорошем физическом и психическом состоянии. Не пользуйтесь устройством в болезненном или утомленном состоянии, или под воздействием каких-либо веществ, медицинских препаратов, способных оказать влияние на зрение, физическое и психическое состояние.



ПРЕДУПРЕЖДЕНИЕ!

Не работайте с древоколом в состоянии алкогольного или наркотического опьянения или после употребления сильно действующих лекарств.

4. Работайте только в дневное время или при хорошем искусственном освещении.
5. Древокол разрешается передавать или давать во временное пользование (напрокат) только тем лицам, которые хорошо знакомы с данной моделью и обучены обращаться с ней. При этом обязательно должно прилагаться руководство по эксплуатации.
6. Не начинайте работать, не подготовив рабочую зону и не определив беспрепятственный путь на случай эвакуации.
7. Не рекомендуется работать древоколом в одиночку. Позаботьтесь о том, чтобы во время работы на расстоянии слышимости кто-то находился, на случай если Вам понадобится помощь.



ПРЕДУПРЕЖДЕНИЕ!

При неблагоприятной погоде (дождь, снег, лед, ветер, град) рекомендуется отложить проведение работ – существует повышенная опасность несчастного случая!

8. Посторонние люди, дети и животные должны находиться на безопасном расстоянии вне рабочей зоны. Запрещается находиться ближе 15 м от работающего древокола.
9. Проверяйте древокол перед работой, чтобы убедиться, что все рукоятки, крепления и предохранительные приспособления находятся на месте и в исправном состоянии.
10. Храните древокол в закрытом месте, недоступном для детей.

11. Работайте в плотно облегающей одежде. Не носите широкую одежду и украшения, так как они могут попасть в движущиеся части древокола.
12. Наденьте прочные защитные перчатки.
13. Носите прочную обувь на не скользящей подошве для большей устойчивости. Не работайте с древоколом босиком или в открытой обуви.
14. Всегда используйте защитные очки при работе.
15. Во избежание повреждения органов слуха рекомендуется во время работы с древоколом использовать защитные наушники.
16. Не вносите изменения в конструкцию древокола. Производитель и поставщик снимает с себя ответственность за возникшие в результате этого последствия (травмы и повреждения изделия).
17. Всегда руководствуйтесь здравым смыслом. Невозможно предусмотреть все ситуации, которые могут возникнуть перед Вами. Если Вы в какой-либо ситуации почувствовали себя неуверенно, обратитесь за советом к специалисту: дилеру, механику авторизованного сервисного центра, опытному пользователю.

6. ТРЕБОВАНИЯ ТЕХНИКИ БЕЗОПАСНОСТИ ВО ВРЕМЯ ЭКСПЛУАТАЦИИ

ЭЛЕКТРИЧЕСКАЯ БЕЗОПАСНОСТЬ

1. Для предотвращения поражения электрическим током не работайте с дровоколом во время дождя, а также в сыром или влажном помещении.
2. Перед включением в электросеть, проверьте розетки, вилки и кабели на отсутствие повреждений. Если повреждение обнаружено, немедленно обратитесь к специалисту для его устранения.
3. Никогда не носите/перемещайте дровокол за кабель. Не дергайте за кабель, чтобы выдернуть вилку кабеля из розетки. Защищайте кабель от горячих поверхностей, масел и острых предметов.
4. Электрический кабель во время работы должен быть всегда позади оператора.
5. Для проведения наружных работ используйте специально предназначенные для наружных работ удлинители, с проводом заземления и соответствующей конструкцией вилки и розеток.
6. Дровокол необходимо подключать к электросети с подключенным заземляющим контуром.

ФИЗИЧЕСКАЯ БЕЗОПАСНОСТЬ (ТРАВМЫ)

1. Всегда твердо стойте на земле, не теряйте равновесия. Перед началом работы осмотритесь, нет ли на участке препятствий, о которые Вы можете споткнуться и упасть.
2. Следите, чтобы ноги/руки не располагались вблизи рабочих органов.

3. Всегда сохраняйте безопасную дистанцию относительно других людей, которые работают вместе с вами.
4. Соблюдайте особую осторожность при выполнении работ в стесненных условиях (в ограниченном пространстве).
5. Всегда вынимайте вилку кабеля включения из розетки перед началом любой работы по техническому обслуживанию

ТЕХНИЧЕСКАЯ БЕЗОПАСНОСТЬ (УСТРОЙСТВО)

1. Не работайте с дровоколом, если вентиляционные отверстия двигателя загрязнены.
2. Перед включением электродвигателя следите за тем, чтобы рабочие органы дровокола не соприкасались с посторонними предметами.
3. Следите за тем, чтобы в поленьях не было гвоздей, и прочих посторонних предметов, которые могут остановить работу дровокола и привести к его поломке.
4. Запрещается раскалывать поленья большего размера, чем рекомендуется в технических характеристиках дровокола.

ЭКОЛОГИЧЕСКАЯ БЕЗОПАСНОСТЬ

Помните о необходимости охраны окружающей среды и экологии. Прежде чем слить какие-либо жидкости, выясните правильный способ их утилизации. Соблюдайте правила охраны окружающей среды при утилизации масла.

7. ОСНОВНЫЕ УЗЛЫ И ОРГАНЫ УПРАВЛЕНИЯ

Расположение основных узлов и органов управления дровокола представлено на Рис. 1.

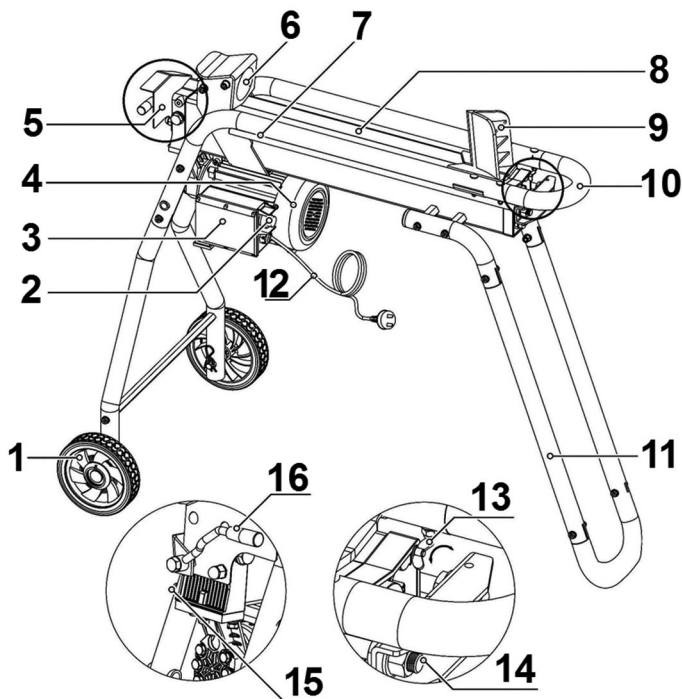


Рис. 1 Основные узлы и органы управления

- | | |
|------------------------------|--|
| 1. Колесо транспортировочное | 9. Колун |
| 2. Выключатель | 10. Рукоятка транспортировочная |
| 3. Блок управления | 11. Опора |
| 4. Электродвигатель | 12. Кабель включения |
| 5. Пластина защитная | 13. Винт доступа воздуха в гидросистеме |
| 6. Упор | 14. Болт отверстия для слива масла / масляный шуп |
| 7. Направляющая рама | 15. Болт ограничения максимального давления в гидросистеме |
| 8. Рабочая плита | 16. Рычаг управления гидроприводом |

ПРИНЦИП РАБОТЫ ДРОВОКОЛА

Крутящий момент от вращающегося ротора электродвигателя передается на шестерни масляного насоса. При нажатии на рычаг управления гидроприводом масляный насос нагнетает масло в гидравлический цилиндр, который выдвигаясь под действием давления масла, толкателем двигает бревно к колуно. При контакте древесины и лезвия движущегося колуна происходит раскол древесины.

КОМПЛЕКТНОСТЬ

Комплектность дровокола представлена в Таблице 1.

Таблица 1. Комплектность дровокола

| Наименование | Модель | |
|---|---------|----------|
| | LSH5001 | LSH5001H |
| Дровокол | 1 шт. | 1 шт. |
| Колесо транспортное | 2 шт. | 2 шт. |
| Крепеж колес | 1 к-т | 1 к-т |
| Стойка передней опоры | - | 2 шт. |
| Труба соединительная стоек передней опоры | - | 1 шт. |
| Стойка задней опоры | - | 2 шт. |
| Крепеж стоек | - | 1 к-т |
| Насадка для колки дров на 4 части | 1 шт. | 1 шт. |
| Руководство по эксплуатации | 1 шт. | 1 шт. |



ПРИМЕЧАНИЕ!

Производитель оставляет за собой право без предварительного уведомления вносить изменения в комплектность.

8. СБОРКА

СБОРКА ДРОВОКОЛА LSH5001

1. Закрепите транспортировочные колеса на раме дровокола с помощью пальцев (Рис. 2).
2. Зафиксируйте пальцы стопорными шплинтами.
3. Установите декоративные колпачки колес.

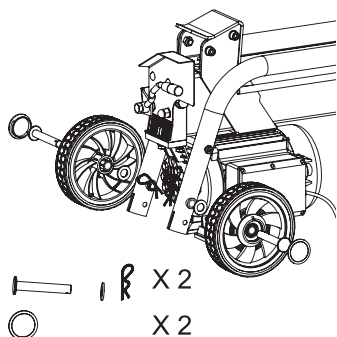


Рис. 2 Сборка дровокола LSH5001

СБОРКА ДРОВОКОЛА LSH5001H

1. Соберите заднюю опору (Рис. 3).

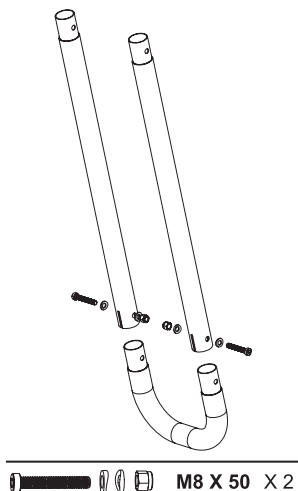


Рис. 3 Сборка задней опоры LSH5001H

2. Соберите переднюю опору. Соедините левую и правую передние стойки (Рис. 4).

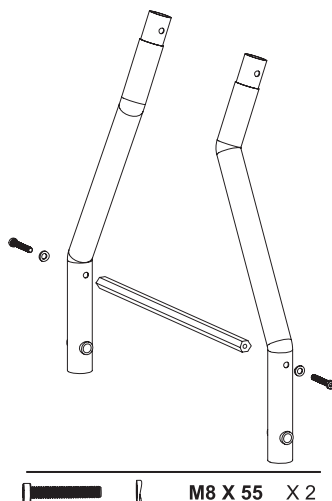


Рис. 4 Сборка передней опоры LSH5001H

3. Установите на переднюю опору транспортировочные колеса (Рис. 5).

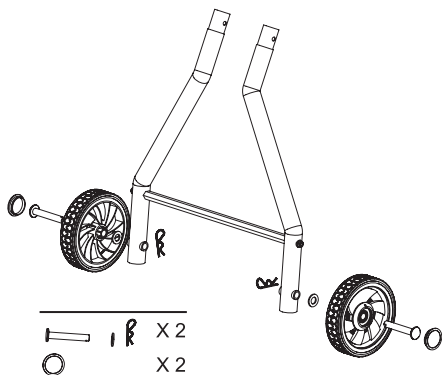


Рис. 5 Установка колес на переднюю опору LSH5001H

4. Установите переднюю и заднюю опоры на раму дровокола (Рис. 6).

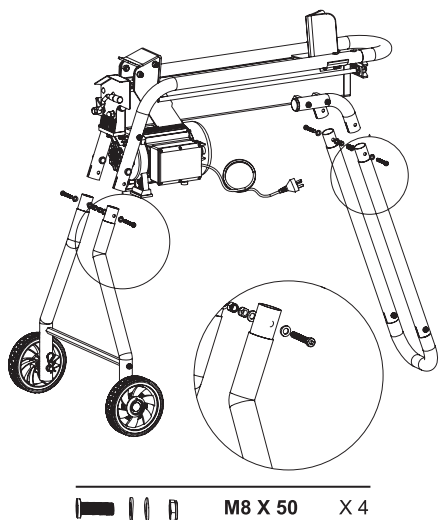


Рис. 6 Установка опор на раму дровокола LSH5001H

9. ПОДГОТОВКА К РАБОТЕ И ЭКСПЛУАТАЦИЯ

УСЛОВИЯ ИСПОЛЬЗОВАНИЯ

Все заводские характеристики дровокола сохраняются при температуре окружающей среды от +5 °С до +40 °С и установке на высоте не более 1000 м над уровнем моря. Относительная влажность воздуха не более 80% при +25 °С.

Продолжительность нагрузки данной модели дровокола составляет 40%. Время одного цикла нагрузки составляет 10 минут. Это означает, что время работы при постоянной нагрузке составляет 4 минуты, затем остановка на 6 минут.

ПОДГОТОВКА К РАБОТЕ

Перед началом работы выполните следующее:

1. Установите дровокол на ровную горизонтальную поверхность и убедитесь в его устойчивости. Небольшой наклон возможен только в сторону рычага управления гидроприводом. Если же наклон будет направлен в сторону колуна, устройство значительно потеряет в производительности или гидравлический цилиндр и вовсе не сможет производительно выдвигаться.
2. Убедитесь, что на устройстве отсутствуют посторонние предметы (регулируемые и гаечные ключи).
3. Проверьте надежность крепления узлов дровокола. При необходимости подтяните крепежные элементы.
4. Убедитесь, что защитная пластина

рычага управления гидроприводом установлена и надежно закреплена.

5. Осмотрите дровокол на предмет наличия поврежденных деталей, протечек масла из гидросистемы. В том случае если обнаружены хоть какие-то неполадки, без промедления обратитесь в авторизованный сервисный центр.
6. Проверьте наличие масла в гидросистеме.
7. Выкрутите винт доступа воздуха в гидросистему на несколько оборотов чтобы обеспечить доступ воздуха в гидросистему.



ВНИМАНИЕ!

После остановки дровокола необходимо затянуть воздушный винт для того, чтобы предотвратить утечку масла из гидросистемы.



ПРИМЕЧАНИЕ!

Перед первой эксплуатацией необходимо убедиться в доступе воздуха в гидросистему.

8. Проверьте исправность дровокола. Проверьте работу выключателя, исправность рычага управления гидроприводом, поступление воздуха в гидросистему (после выключения слышен шум выходящего воздуха). Если гидросистема не сообщается с атмосферой, возьмите проволоку диаметром 2-3 мм и прочистите отверстие доступа воздуха в гидросистему.
9. Проверьте, не превышают ли диаметр и длина бревен размеры, с которыми может справиться дровокол. Лучше, чтобы древесина была сухой – так ее проще раскалывать и меньше вероятность заклинивания колуна. Проследите, чтобы в бревна не были вбиты гвозди и скобы, ведь они могут повредить колун. Осмотр займет считанные секунды, но позволит значительно сэкономить на дорогом ре-

монте. Сложите бревна так, чтобы Вам было удобно до них дотягиваться.



ПРЕДУПРЕЖДЕНИЕ!

Дровокол необходимо подключать к электросети с подключенным заземляющим контуром.

РЕКОМЕНДАЦИИ ПО ПРИМЕНЕНИЮ УДЛИНИТЕЛЯ

При работе дровоколом вне помещения для подключения используйте удлинитель, предназначенный для наружных работ с проводом заземления и соответствующей конструкцией вилки и розеток. При подключении всегда учитывайте длину и сечение провода удлинителя. При длине кабеля удлинителя до 50 метров минимальное сечение медного провода должно быть не менее 1,5 мм². При длине кабеля удлинителя более 50 метров, минимальное сечение медного провода должно быть не менее 2,5 мм². Удлинитель должен быть оборудован температурным выключателем. При применении удлинителя барабанного типа кабель должен быть размотан с барабана полностью.



ПРЕДУПРЕЖДЕНИЕ!

При применении удлинителя с очень большой длиной или слишком маленьким сечением проводов возникают большие потери подаваемого напряжения, что приводит к перегрузке и выходу из строя двигателя дровокола.



ПРЕДУПРЕЖДЕНИЕ!

Рабочее напряжение сети не должно отличаться от номинального напряжения более чем на 10%.

ПОРЯДОК РАБОТЫ



ВНИМАНИЕ!

Перед началом работы древокола необходимо выкрутить воздушный винт на несколько оборотов для того, чтобы обеспечить доступ воздуха в гидросистему. В противном случае воздух в гидравлической системе будет удерживаться в сжатом состоянии, что может привести к повреждению уплотнений гидравлической системы и выходу древокола из строя. Выход древокола из строя в этом случае не подлежит ремонту по гарантии.

Древокол оснащен системой управления, которая требует для проведения работ использования обеих рук оператора. Левая рука управляет рычагом управления гидропривода, одновременно правая рука управляет выключателем электродвигателя (Рис.7). Все подвижные части древокола останавливаются при отсутствии контроля за одним из рычагов управления.

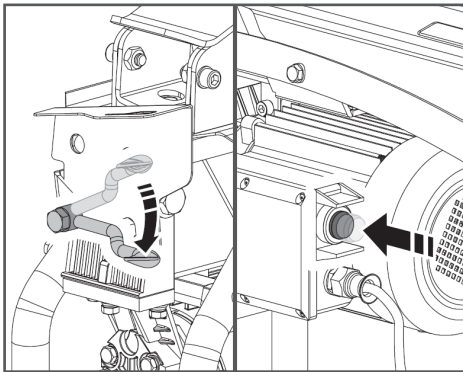


Рис. 7 Система управления древокола

1. Поместите бревно таким образом, чтобы оно удерживалось направляющими.
2. Нажмите на кнопку выключателя электродвигателя — электродвигатель начнет работу.
3. Нажмите на рычаг управления гидроприводом — колун начнет толкать

бревно к упору.

4. Как только древесина будет расколота, сразу же отпустите рычаг управления гидроприводом и кнопку выключателя электродвигателя.



ВНИМАНИЕ!

При расколе бревна не удерживайте рычаги управления во включенном состоянии более 5 секунд, возможен выход древокола из строя.

5. Во время работы следите за тем, чтобы бревно ровно лежало на рабочей плите древокола (Рис. 8).
6. Не допускайте во время раскола поворота бревна. Следите за тем, чтобы раскол бревна производился всей площадью лезвия колуна (Рис. 9).
7. В случае застревания лезвия колуна в бревне отпустите рычаги управления. Вбейте под застрявшее бревно клин таким образом, чтобы бревно поднялось выше упора. Включите древокол и освободите застрявшее бревно.

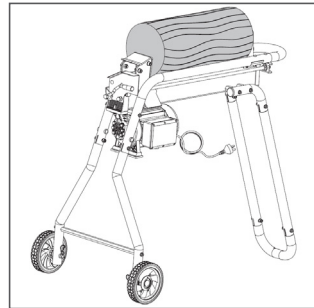


Рис. 8 Правильное положение бревна при расколе

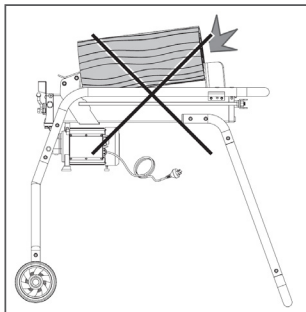


Рис. 9 Неправильное положение бревна при расколе

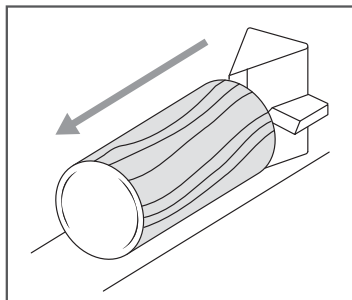


Рис. 10 Положение насадки для колки дров



ВНИМАНИЕ!

Не пытайтесь выбить застрявшее бревно с помощью какого-либо ударного инструмента.

8. В случае, если колун не может расколоть бревно, следует тотчас же остановить работу, в противном случае дровокол может выйти из строя

из-за перегрева или механического разрушения труб направляющей рамы и опорных фиксаторов толкателя. Переверните бревно другим концом и попробуйте заново. Если дровокол не сможет расколоть бревно и в этом случае, то это означает, что плотность древесины в данном случае превышает мощность дровокола. Во избежание повреждения дровокола такое бревно не следует раскалывать с помощью дровокола.



ВНИМАНИЕ!

Выход устройства из строя по этой причине не будет являться гарантийным случаем.

9. После окончания работы выньте вилку кабеля включения из розетки, закрутите винт доступа воздуха в гидросистему и произведите техническое обслуживание дровокола.

ИСПОЛЬЗОВАНИЕ ДОПОЛНИТЕЛЬНОГО ОБОРУДОВАНИЯ

В комплекте поставки дровоколов LSH5001/LSH5001H поставляется насадка для колки дров на 4 части.

Для того, чтобы использовать насадку, наденьте её на лезвие колуна острием к упору и плоской стороной горизонтального лезвия обращенной вниз (Рис. 10). Порядок работы дровоколом при использовании насадки остается без изменений.

10. ТЕХНИЧЕСКОЕ ОБСЛУЖИВАНИЕ

ВИДЫ РАБОТ И СРОКИ ТЕХНИЧЕСКОГО ОБСЛУЖИВАНИЯ

Для поддержания высокой эффективности работы дровокола необходимо периодически проверять его техническое состояние и выполнять необходимые работы по обслуживанию. Регулярное проведение технического обслуживания позволит увеличить срок службы дровокола. Периодичность технического обслуживания (ТО) и виды выполняемых работ приведены в Таблице 2.



ВНИМАНИЕ!

График технического обслуживания применим к нормальным рабочим условиям. Если Вы эксплуатируете дровокол в экстремальных условиях, таких как длительная высокая нагрузка, работа при высоких температурах, при сильной влажности или запыленности, необходимо сократить сроки ТО.

ТАБЛИЦА 2. Виды работ и сроки технического обслуживания

| Виды работ технического обслуживания | | Перед началом работы | После окончания работы | Через каждые 150 часов работы | При неисправности | При повреждении | При необходимости |
|---|---------------------------|----------------------|------------------------|-------------------------------|-------------------|-----------------|-------------------|
| Комплектное устройство | Визуальный контроль | X | | | | | |
| | Очистка | | X | | | | X |
| Доступные винты и гайки | Контроль | X | | | | | |
| | Подтягивание | | | | | | X |
| Вентиляционные отверстия для охлаждения двигателя | Очистка | | X | | | | X |
| Кабель включения* | Контроль | X | | | | | |
| | Замена | | | | | X(2) | |
| Выключатель | Контроль функционирования | X | | | | | |
| | Замена | | | | X(2) | X(2) | |
| Рычаг управления гидроприводом | Контроль функционирования | X | | | | | |
| | Замена или ремонт | | | | X(2) | X(2) | X(2) |
| Масло в гидравлической системе* | Проверка уровня | X | | | | | |
| | Замена | | | X(1) | | | |

(1) Сервисное обслуживание должно осуществляться более часто, при работе в пыльных условиях.

(2) Эти пункты должны осуществляться в авторизованном сервисном центре.

(*) Данные запчасти и расходные материалы не подлежат замене по гарантии.



ВНИМАНИЕ!

Используйте только оригинальные запасные части для выполнения технического обслуживания и ремонта. Выход из строя дровокола при использовании запасных частей, расходных материалов не соответствующих по качеству, а также при использовании не оригинальных запасных частей не подлежит ремонту по гарантии.

Несвоевременное техническое обслуживание может стать причиной поломки дровокола и не подлежит ремонту по гарантии. Всегда выполняйте проверку и рекомендации по техническому обслуживанию по графику, указанному в данном руководстве.



ВНИМАНИЕ!

Всегда вынимайте вилку кабеля включения из розетки перед началом любой работы по техническому обслуживанию дровокола.



ВНИМАНИЕ!

Выполняйте только те работы по обслуживанию дровокола, которые описаны в данном руководстве по эксплуатации. Любые другие работы по обслуживанию дровокола должны выполняться в авторизованном сервисном центре. Не производите какие-либо изменения в конструкции дровокола — это может отрицательно сказаться на безопасности работы.

ОБСЛУЖИВАНИЕ ДРОВОКОЛА



ПРЕДУПРЕЖДЕНИЕ!

Обслуживание дровокола всегда производите в защитных перчатках. Очистите рабочую плиту от щепок и прочего мусора при помощи щетки. Производите очистку после каждого использования дровокола, чтобы колун всегда легко двигался.

Проверьте, не расшатались ли винтовые соединения — при необходимости затяните их. Если Вы во время работы заметили, что колун раскалывает древесину медленно и с трудом — лезвие колуна можно наточить, используя при этом напильник.

ЗАМЕНА МАСЛА В ГИДРАВЛИЧЕСКОЙ СИСТЕМЕ



ВНИМАНИЕ!

Замену масла в гидравлической системе необходимо производить через каждые 150 часов работы.



ПРИМЕЧАНИЕ!

Емкость масла в гидравлической системе составляет 3,6 л.

Рекомендуется использовать гидравлические масла SHELL Tellus 22, Mobil DTE11, ARAL Vitam GF22, BP Energol HLP-HM22, а также гидравлические масла отечественного производства (ВМГЗ, МГЕ46В и т.п.), в соответствии с температурой применения.

Для замены масла в гидравлической системе понадобится помощь другого человека, так как дровокол потребует удерживать в вертикальном положении.

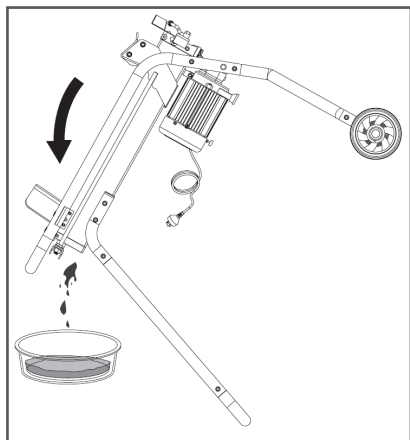


Рис. 11 Слив масла из гидравлической системы

1. Убедитесь в том, что дровокол отключен от сети.
2. Очистите зону вокруг отверстия для слива масла.
3. Выкрутите болт отверстия для слива масла / масляный щуп (Рис. 1 п. 14).
4. Наклоните дровокол в сторону отверстия для слива масла, и слейте масло в подходящую емкость (Рис. 11).
5. Наклоните дровокол в сторону электродвигателя и залейте свежее масло (Рис. 12).
6. Убедитесь в том, что уровень масла находится между двух канавок на масляном щупе.

7. Плотно закрутите болт отверстия для слива масла / масляный щуп.
8. Установите дровокол в горизонтальном положении и убедитесь в том, что масло не подтекает.

Периодически проверяйте уровень масла, чтобы убедиться, что он находится между двух канавок на масляном щупе.

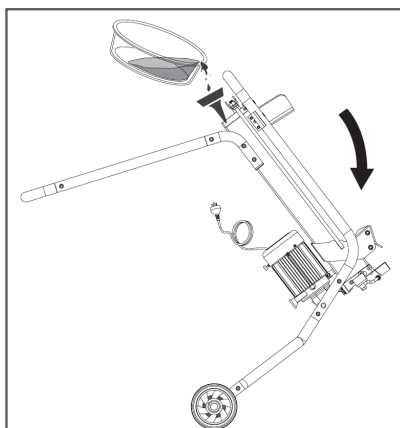


Рис. 12 Замена масла в гидравлической системе

11. ХРАНЕНИЕ, ТРАНСПОРТИРОВАНИЕ, РЕАЛИЗАЦИЯ И УТИЛИЗАЦИЯ

ХРАНЕНИЕ

Устройство следует хранить в сухом, не запыленном помещении.

При хранении должна быть обеспечена защита устройства от атмосферных осадков.

Наличие в воздухе паров кислот, щелочей и других агрессивных примесей не допускается.

Устройство во время хранения должно быть недоступно для детей.

ТРАНСПОРТИРОВАНИЕ

Устройство можно транспортировать любым видом закрытого транспорта в упаковке производителя или без нее с сохранением изделия от механических повреждений, атмосферных осадков, воздействия химически активных веществ. Наличие в воздухе паров кислот, щелочей и других агрессивных примесей не допускается.

Во время погрузочно-разгрузочных работ устройство не должно подвергаться ударам, падениям и воздействию атмосферных осадков.

Условия транспортирования устройства при воздействии климатических факторов:

- температура окружающего воздуха от минус 40 до плюс 40°C;
- относительная влажность воздуха не более 80 % при 20°C.

Перемещение устройства с одного рабочего места на другое производится с помощью транспортировочной рукоятки (Рис. 1 п. 10) и транспортировочных колес (Рис. 1 п. 1).

РЕАЛИЗАЦИЯ

Реализация устройства осуществляется в соответствии с Федеральным законом "Об основах государственного регулирования торговой деятельности в Российской Федерации" от 28.12.2009 N 381-ФЗ, Правилами реализации товаров в предприятиях, а также иными подзаконными нормативными правовыми актами.

УТИЛИЗАЦИЯ

Утилизация устройства должна производиться в соответствии с нормами законодательства РФ, в частности Федеральным законом N7-ФЗ от 10.01.2002 «Об охране окружающей среды».

Помните о необходимости охраны окружающей среды и экологии. Прежде чем слить какие-либо жидкости, выясните правильный способ их утилизации. Соблюдайте правила охраны окружающей среды при утилизации масла.

12. ВОЗМОЖНЫЕ НЕИСПРАВНОСТИ И СПОСОБЫ ИХ УСТРАНЕНИЯ



ОСТОРОЖНО!

Возможно получение травмы!

Перед любыми работами по устранению неисправностей выключите электродвигатель, отпустите рычаг управления гидроприводом и, не снимая защитных перчаток, выньте вилку удлинительного кабеля из штепсельной розетки электросети.

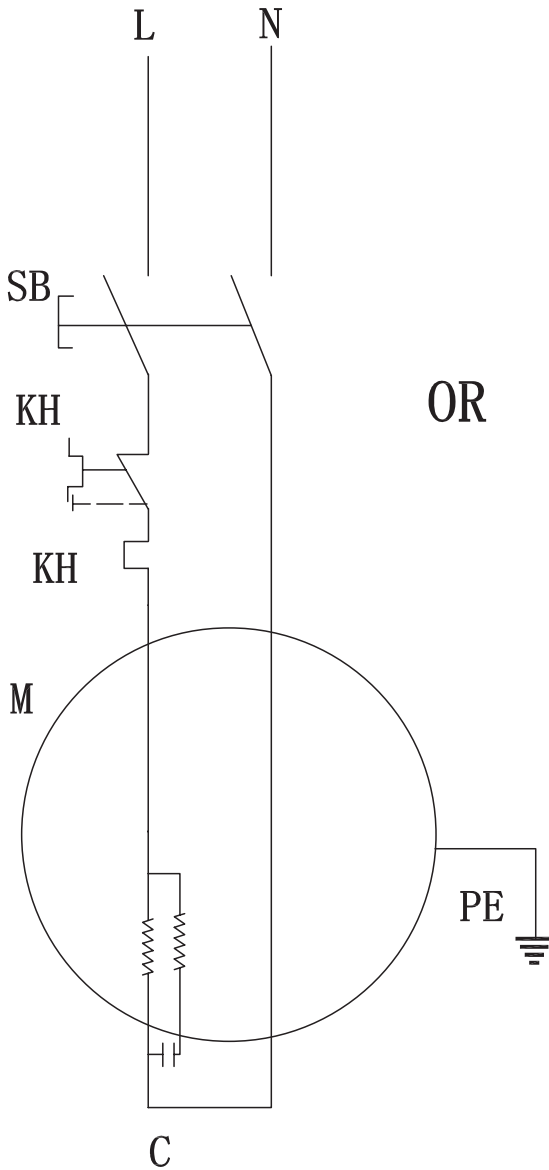
| Неисправность | Возможная причина | Устранение неисправности |
|---|---|---|
| Двигатель не включается | Нет напряжения в сети питания | Проверьте наличие напряжения в сети |
| | Питание не поступает, так как сетевой выключатель разомкнут | Включите предохранитель или контрольный выключатель |
| | Неисправен выключатель двигателя | Обратитесь в сервисный центр |
| | Неисправен двигатель | Обратитесь в сервисный центр |
| | Поврежден кабель включения* | Обратитесь в сервисный центр |
| Двигатель работает, колуна не движется | Рычаг управления гидроприводом не нажат | Нажмите на рычаг управления гидроприводом |
| | Неисправна гидравлическая система | Обратитесь в сервисный центр |
| Колуна двигается рывками, сильная вибрация, посторонний шум | Низкий уровень масла в гидравлической системе | Проверьте уровень масла и при необходимости долейте |
| | Скопление воздуха в гидравлической системе | Выкрутите винт доступа воздуха в гидросистему |
| Древесина не раскалывается | Не правильная загрузка | Установите древесину вдоль направляющей рамы |
| | Размеры и твердость древесины превышают возможности древокола | Уменьшите размеры бревна |
| | Затуплено лезвие колуна | Заточите лезвие колуна |
| | Недостаточное давление в гидравлической системе | Обратитесь в сервисный центр |

«*» - на эти детали и расходные материалы гарантия производителя не распространяется.

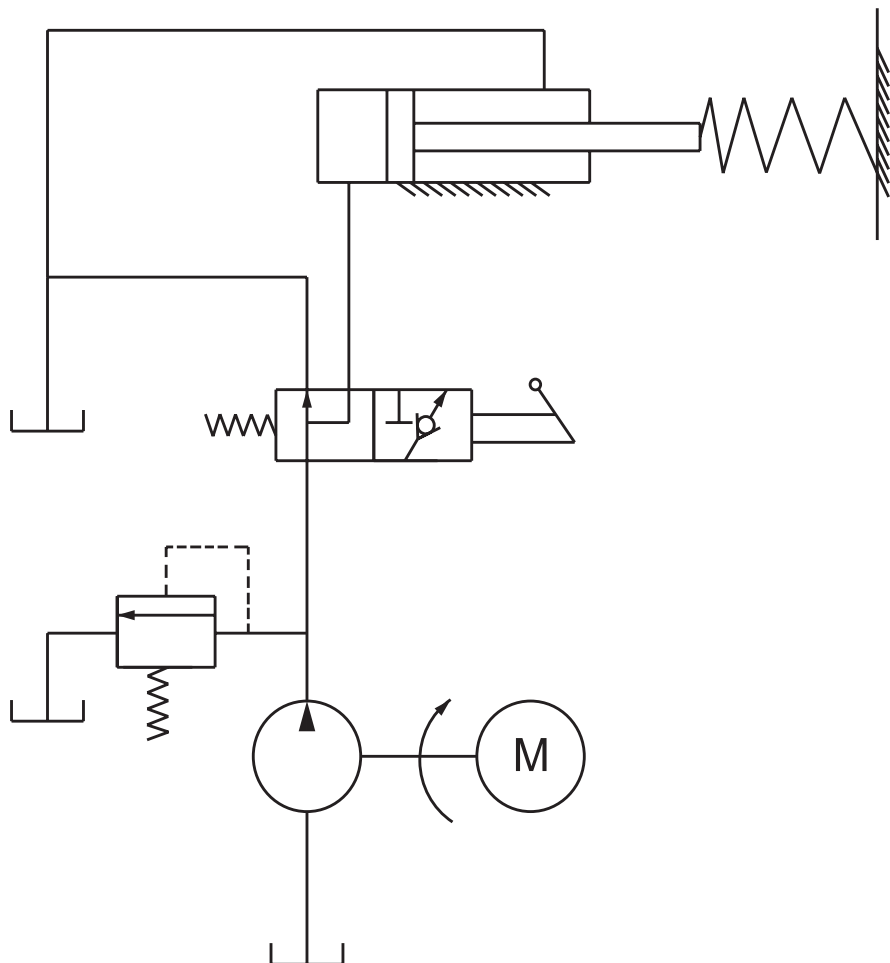
Если неисправность своими силами устранить не удалось, а также в случае возникновения других неисправностей обратитесь в авторизованный сервисный центр.

Ремонт электрической части производите только в авторизованном сервисном центре.

13. ЭЛЕКТРИЧЕСКАЯ СХЕМА



14. ПРИНЦИПИАЛЬНАЯ СХЕМА



**ПРОИЗВОДИТЕЛЬ
ОСТАВЛЯЕТ ЗА СОБОЙ ПРАВО
БЕЗ ПРЕДВАРИТЕЛЬНОГО УВЕДОМЛЕНИЯ
ВНОСИТЬ ИЗМЕНЕНИЯ В КОМПЛЕКТНОСТЬ,
КОНСТРУКЦИЮ ОТДЕЛЬНЫХ ДЕТАЛЕЙ И УЗЛОВ,
НЕ УХУДШАЮЩИЕ КАЧЕСТВО ИЗДЕЛИЯ. ПОСЛЕ
ПРОЧТЕНИЯ РУКОВОДСТВА СОХРАНИТЕ ЕГО В
ДОСТУПНОМ И НАДЕЖНОМ МЕСТЕ*.**

Адреса сервисных центров в вашем регионе вы можете найти на сайте

WWW.CHAMPIONTOOL.RU

ИМПОРТЕР: ООО «Северо-Западная инструментальная компания»
Адрес: 195009, г. Санкт-Петербург, ул. Комсомола, д.1, пом.203

ПРОИЗВОДИТЕЛЬ: Tiya International Co, Ltd.
Адрес: Китай, В12В, Shenyue Centre, 9 Shandong Road, Qingdao,
China. тел.: +86-532-85823333