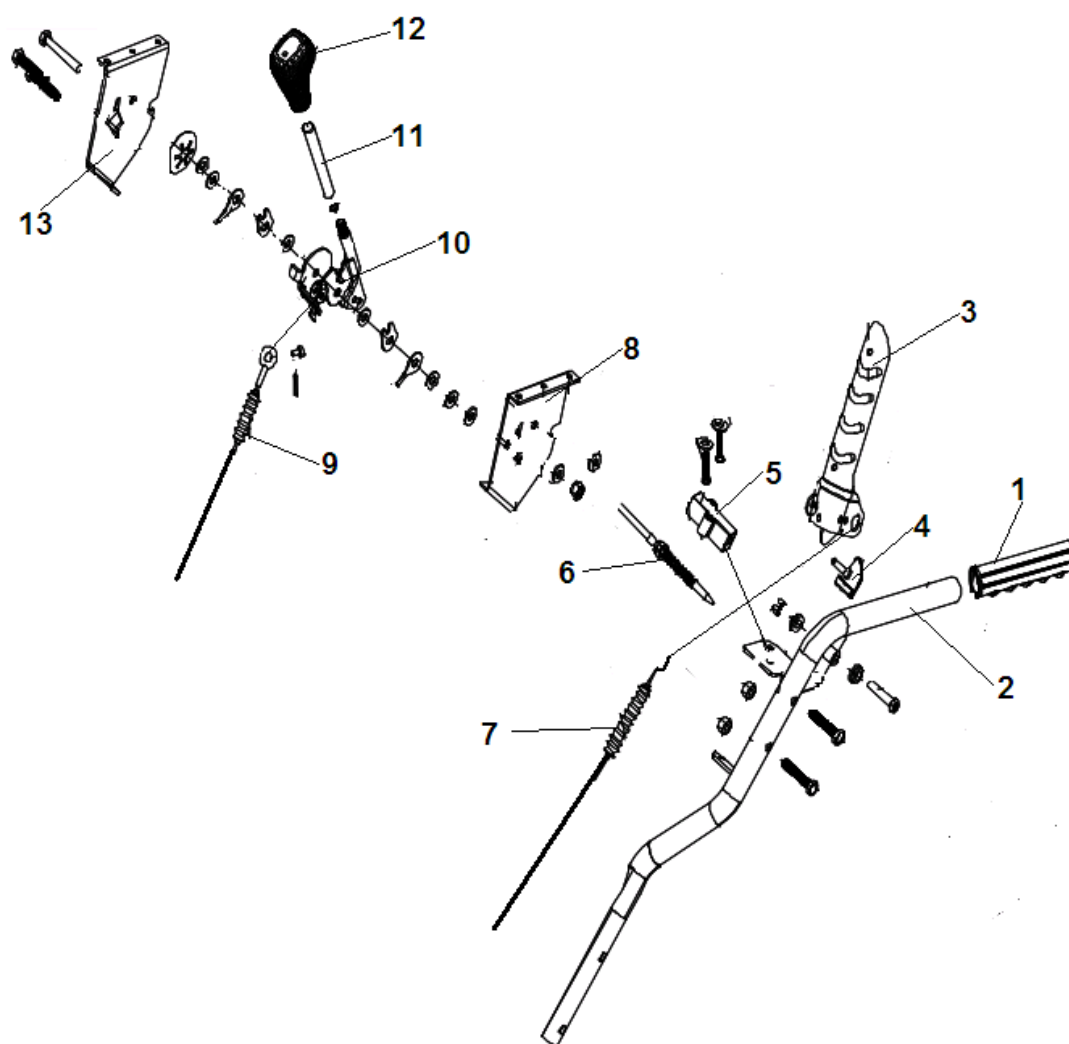
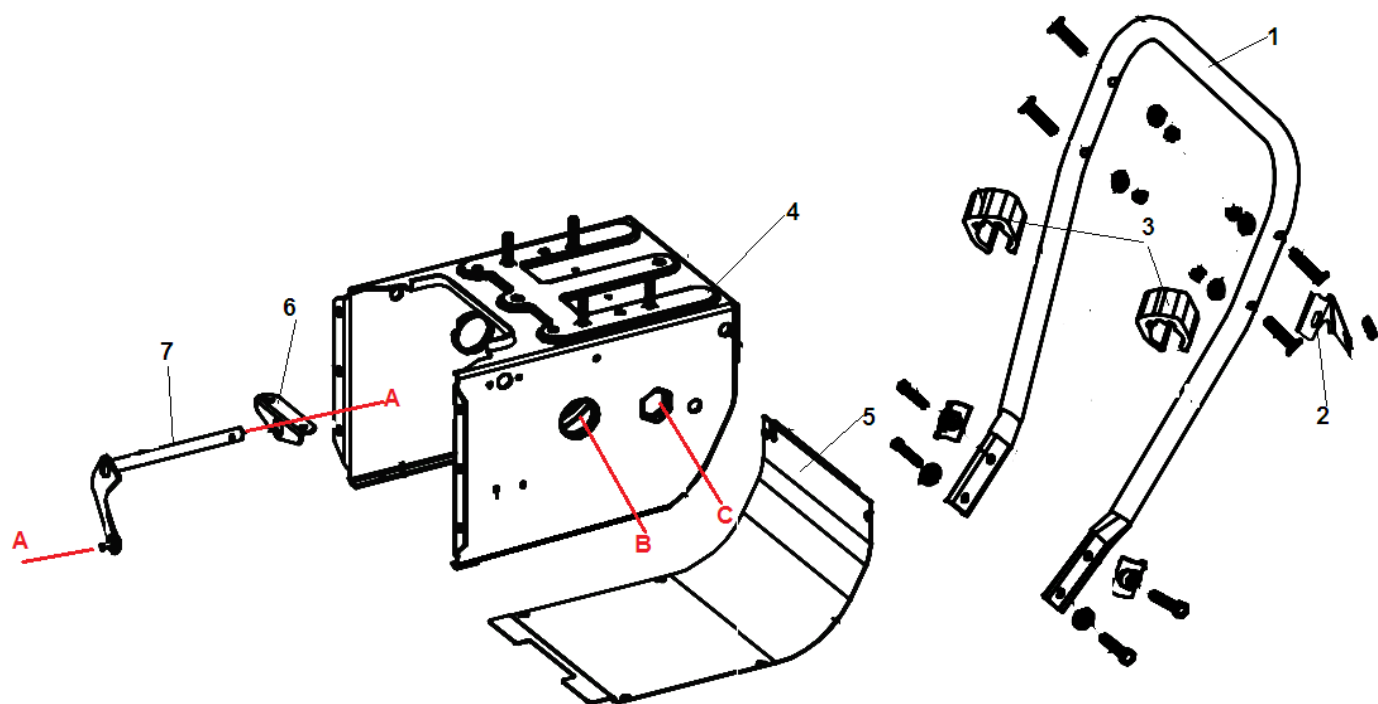


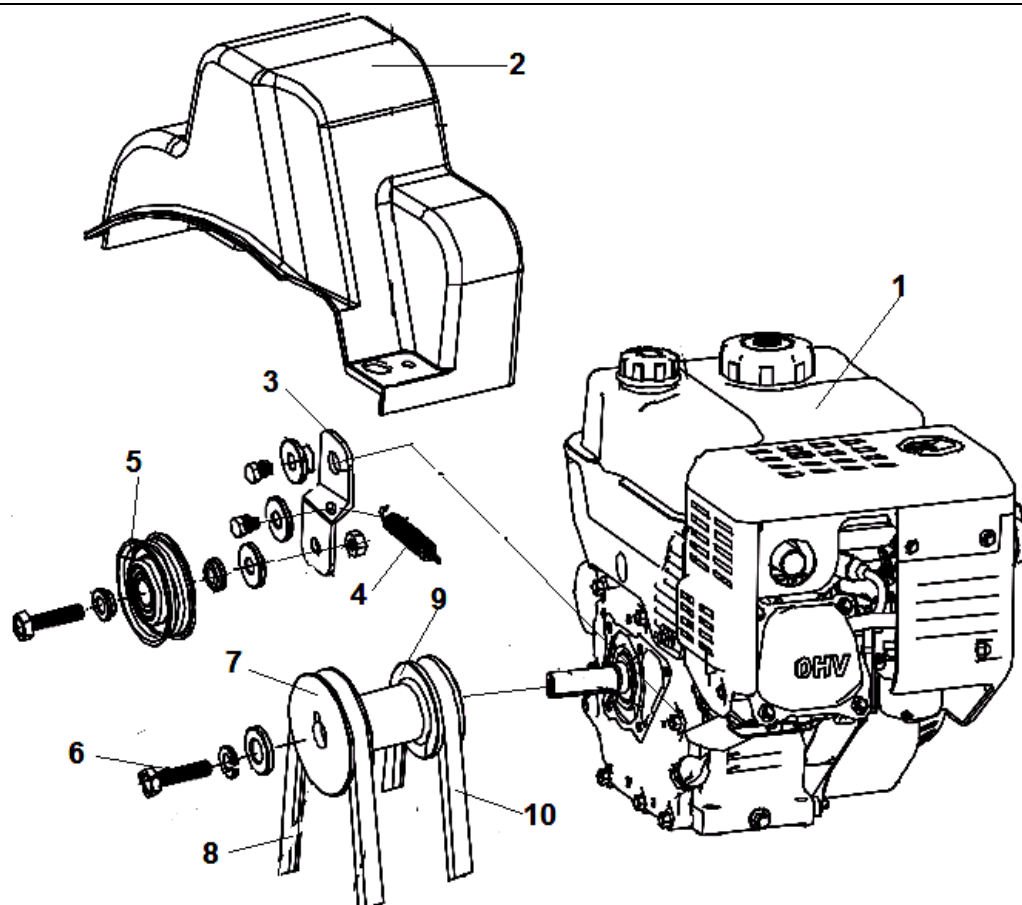
№	Артикул	Наименование	К-во	№	Артикул	Наименование	К-во
1	NF-010NEW	Панель управления	1	15	2011-SX-11-031-2	Рычаг включения хода	1
2	SA-011	Выключатель	1	16	SJ-231	Трос включения хода	1
3	FSMG-25	Заглушка	1	17	SJ-047-1	Накладка рычага хода	1
4	L-620NEW	Фара	1	18	NF-001-14-3	Пружина рычага	1
5	NJ-01	Болт срезной шнека	2	19	NF-002-R-B	Правая рабочая рукоятка	1
6	NJ-02	Шплинт срезного болта	2	20	NJ-02	Шплинт	1
7	NF-001-5	Панель стяжная рабочих	1	21	GPP6562C-01-07	Втулка подсоединения тяги	1
8	STG8062AE-26	Ручка рычага передач	1	22	NF-001-4-01	Кронштейн рычага левый	1
9	NF-001-13-2	Удлинитель рычага	1	23	AE-02-02-08	Пружина	1
10	NF-001-15	Сектор зубчатый	1	24	NF-01-18-380	Тяга рычага переключения передач	1
11	NF-001-8	Рычаг переключения	1	25	CP-3.2x29	Шплинт	1
12	NF-001-4-02	Кронштейн рычага правый	1	26	AE-02-02-03	Поводок тяги Г-образный	1
13	11-SX-11-36K	Трос блокировки рычагов хода/шнека	1	27	FB-8x16x1.2	Шайба 8x16x1,2	1
14	STG6556NA-0110-08	Ручка рабочей рукоятки	1	28	FRP-6x30	Штифт 6x30	1



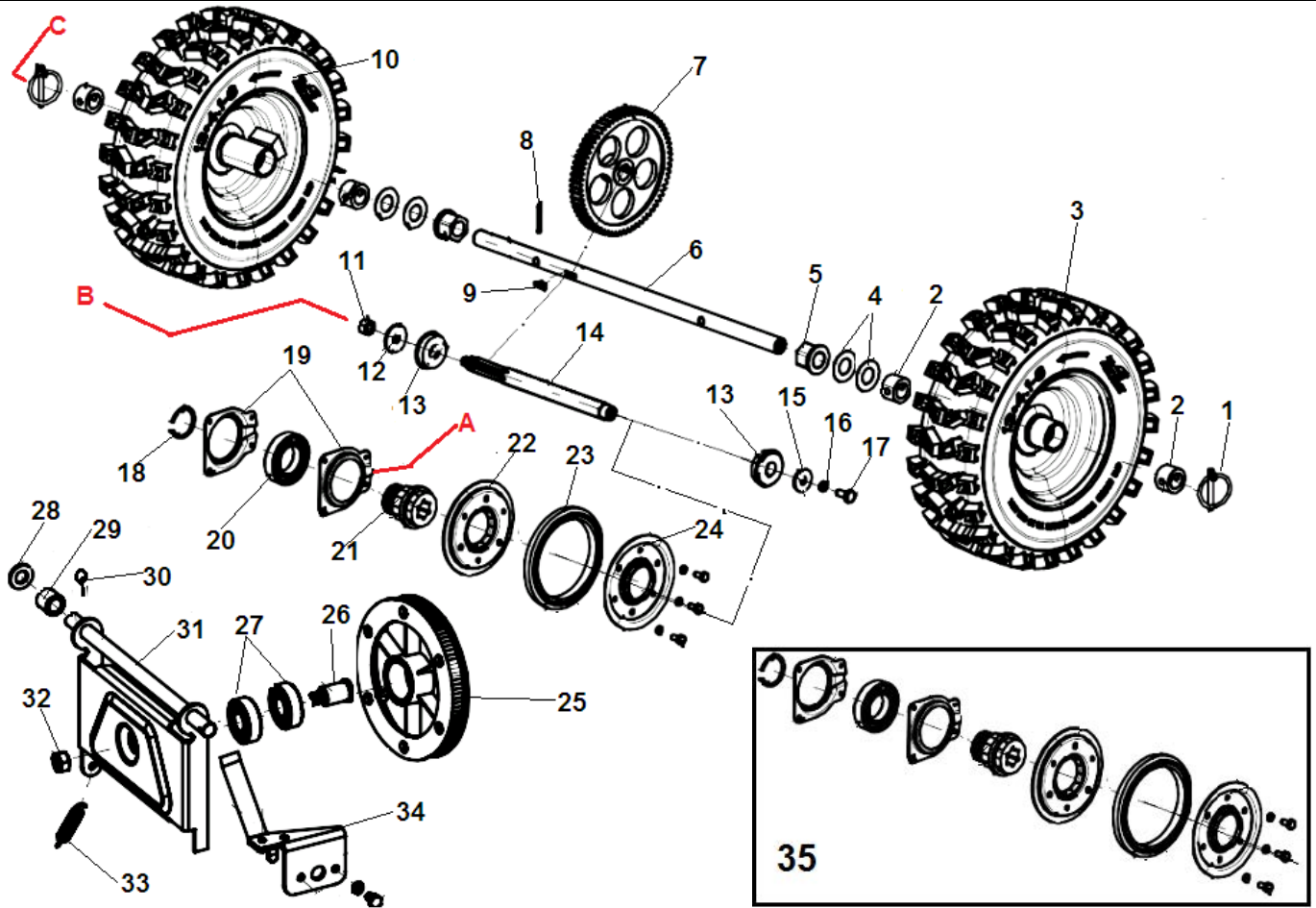
№	Артикул	Наименование	К-во	№	Артикул	Наименование	К-во
1	STG6556NA-0110-08	Ручка рабочей рукоятки	1	8	NF-001-7	Кронштейн рычага левый	1
2	NF-002-L-B	Левая рабочая рукоятка	1	9	SX-11-36E	Трос изменения наклона выброса	1
3	2011-SX-11-031-4	Рычаг включения шнека	1	10	SJ-209	Рычаг изменения угла наклона выброса	1
4	SJ-047-1	Накладка рычага шнека	1	11	NF-001-13	Удлинитель рычага	1
5	2012-KEY-04	Суппорт фиксатора троса блокировки рычагов	1	12	STG8062AE-26	Ручка рычага	1
6	11-SX-11-36K	Трос блокировки рычагов хода/шнека	1	13	NF-001-7-01	Кронштейн правая половина	1
7	SX-11-036B-2	Трос включения шнека	1	14			



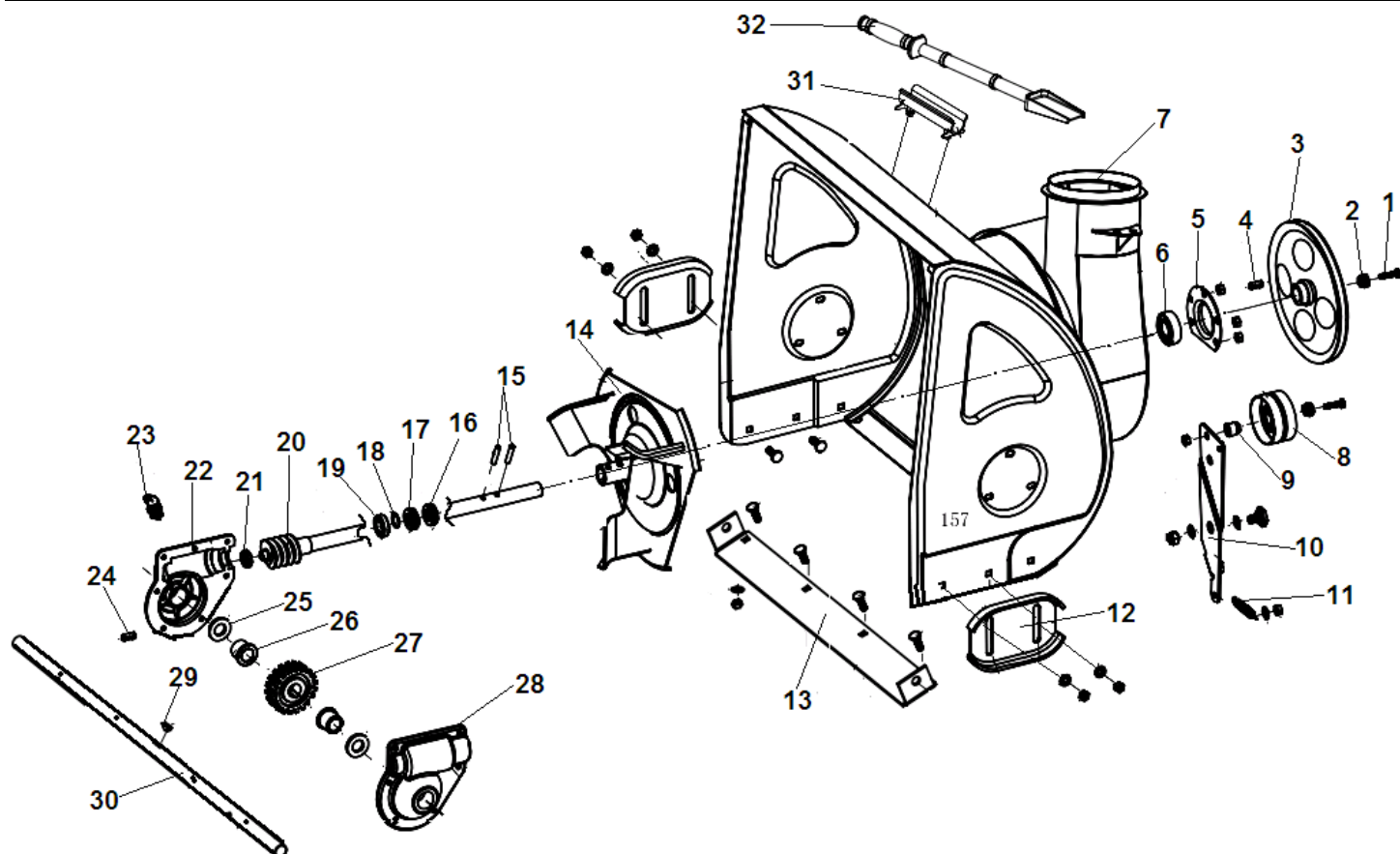
№	Артикул	Наименование	К-во	№	Артикул	Наименование	К-во
1	SX-11-039-1	Рама рабочих рукояток	1	5	SJ-102	Крышка корпуса нижняя	1
2	STG9056AE-01-03	Кронштейн крепления рычага поворота желоба	1	6	SJ-002	Кронштейн крепления рычага	1
3	SSG5580A.23-01	Фиксатор троса	2	7	SJ-040-N01	Рычаг включения диска фрикциона	1
4	SJ-103B-2	Корпус механизма привода колес	1	8			



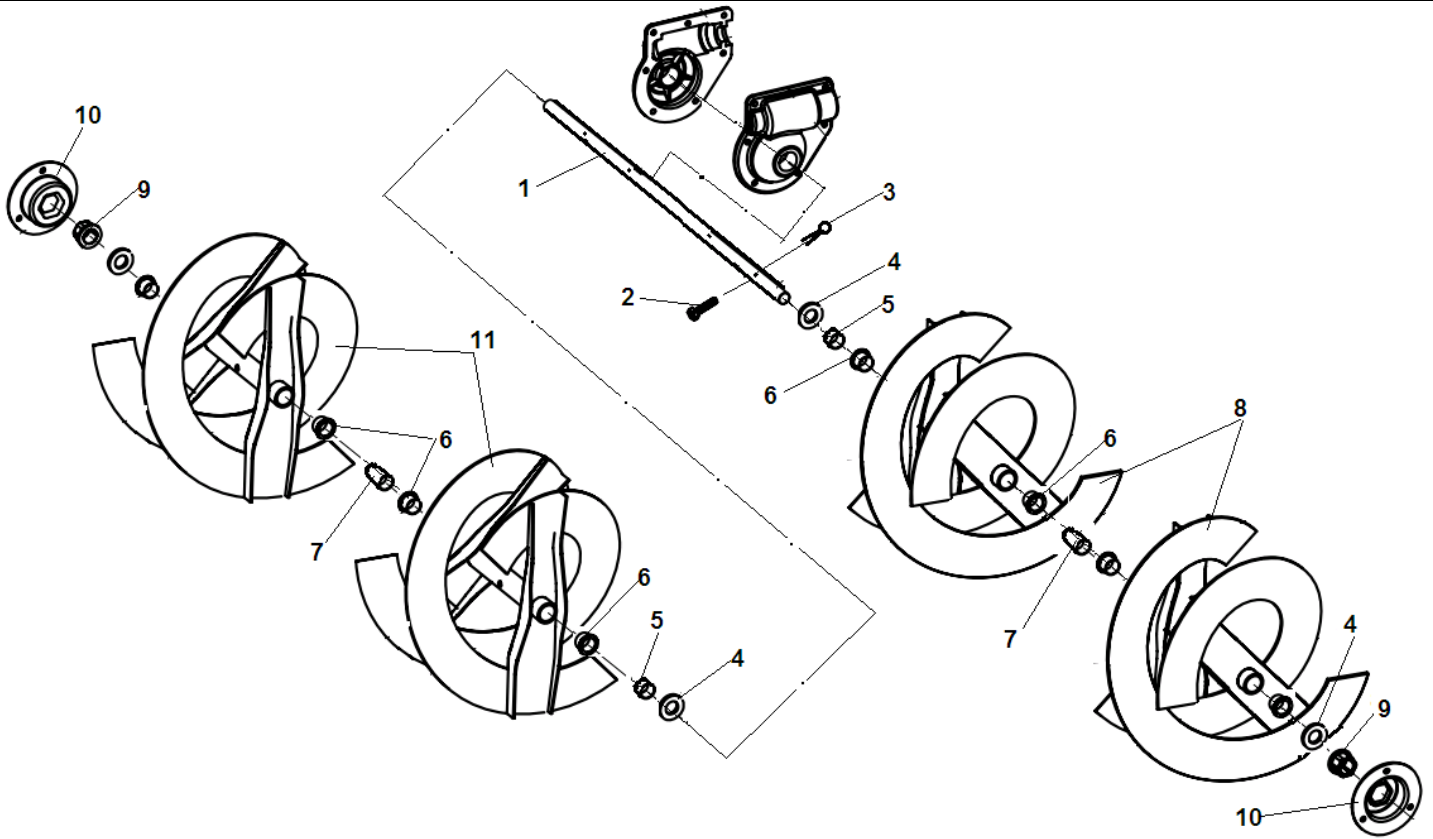
№	Артикул	Наименование	К-во	№	Артикул	Наименование	К-во
1		Двигатель	1	6	HFB-8x25	Болт крепления шкива M8x1,25	1
2	SJ-031	Кожух ремней	1	7	SJ-049B	Шкив ремня привода шнека	1
3	SJ-45	Кронштейн ролика натяжения ремня	1	8	LB4L-885	Ремень привода шнека 4L-885	1
4	SJ-035-1	Пружина кронштейна	1	9	SJ-049	Шкив ремня привода хода	1
5	SX-11-170	Ролик натяжения ремня	1	10	TB-5Mx750	Ремень привода хода	1



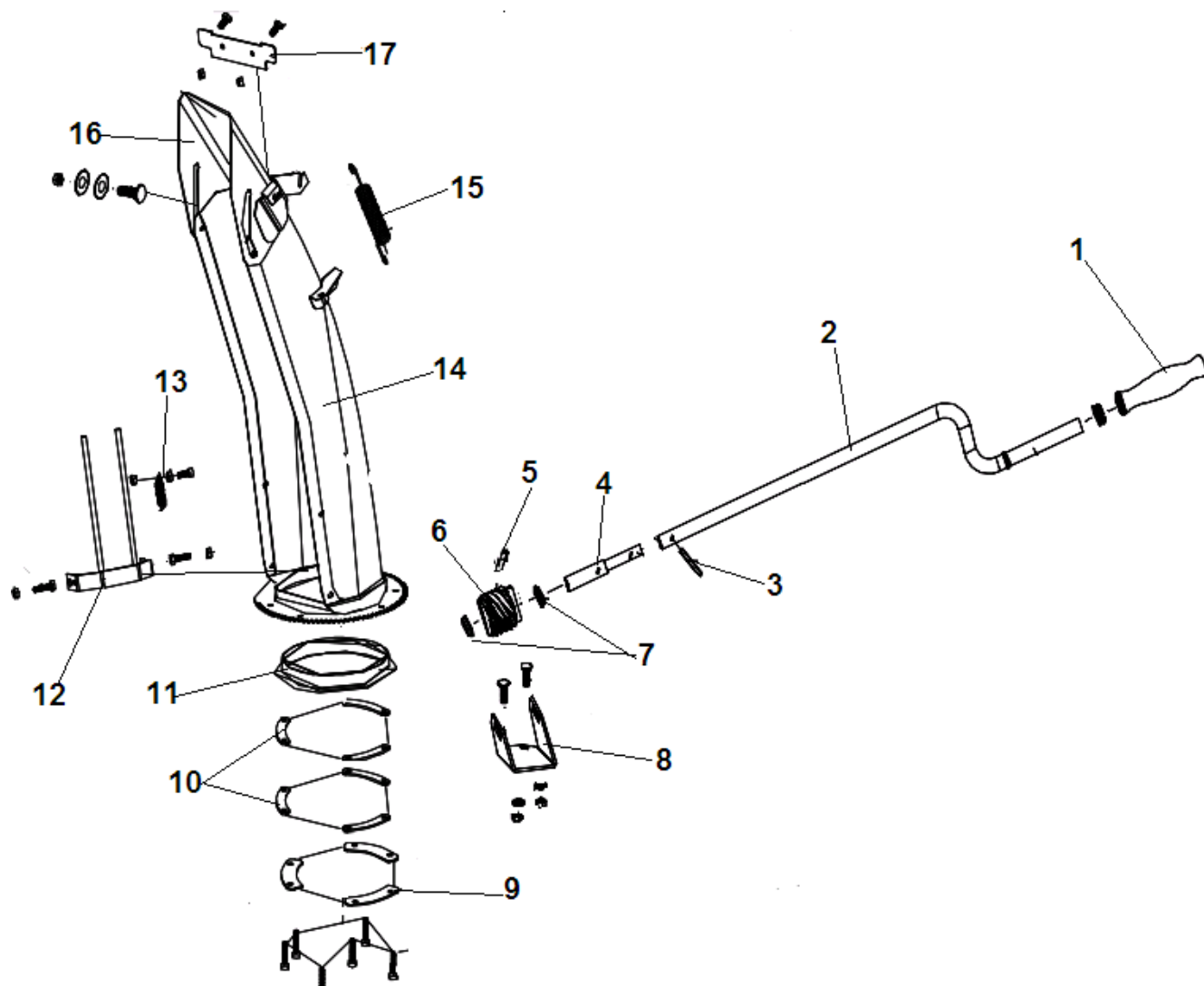
№	Артикул	Наименование	К-во	№	Артикул	Наименование	К-во
1	SJ-066	Штифт крепления колеса	2	18	SB-057	Кольцо стопорное 35	1
2	SJ-119-A	Втулка ступицы колеса 30x19x20	4	19	SJ-013B	Корпус подшипника	2
3	TC-13L	Колесо левое 13x4,1x6	1	20	6007	Подшипник 6007	1
4	FB-19x38x1.5	Шайба 19x38x1,5	4	21	SJ-013C	Втулка диска фрикциона	1
5	SJ-026	Втулка крепления оси колес	2	22	SJ-013AB	Корпус колеса фрикциона правая половина	1
6	SJ-017	Вал привода колес	1	23	SJ-013D-14	Колесо фрикциона резиновое	1
7	SJ-003	Шестерня привода колес	1	24	SJ-013AC	Корпус колеса фрикциона левая половина	1
8	OSP-4x30	Штифт 4x30	1	25	SJ-010	Шкив ремня привода хода	1
9	WK-5x7.5x19	Шпонка 5x7,5x19	1	26	SJ-010B	Вал шкива	1
10	TC-13R	Колесо правое 13x4,1x6	1	27	BE-6203	Подшипник 6203	2
11	NHLN-10	Гайка M10	1	28	SB-065	Шайба 13x24x2	1
12	FB-10x28x2	Шайба 10x28x2	1	29	SJ-107	Втулка	1
13	KBE-6203	Подшипник вала фрикциона со стопорным кольцом	2	30	SB-063	Штифт 2,5x25	1
14	SJ-005	Вал привода колеса фрикциона шестигранный	1	31	SJ-007	Кронштейн крепления шкива	1
15	FB-8x28x2	Шайба 8x28x2	1	32	SB-064	Гайка M10	1
16		Шайба гровер	1	33	PG-069	Пружина кронштейна шкива	1
17	HS-8x16	Болт 8x16	1	34	SJ-015	Ограничитель ремня	1
				35	ZZZ000S28998-22	Колесо фрикциона привода хода	1



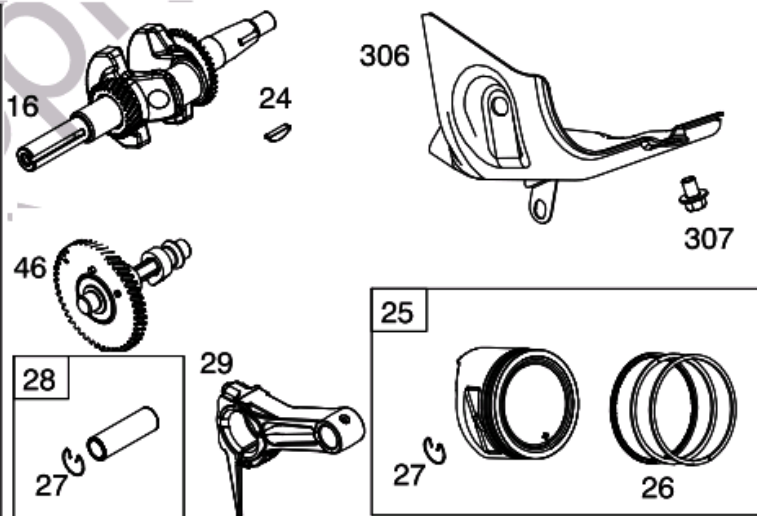
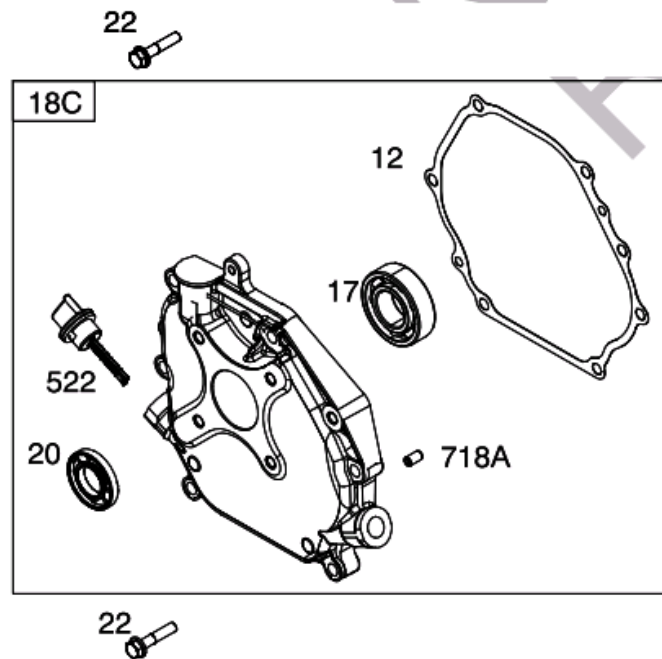
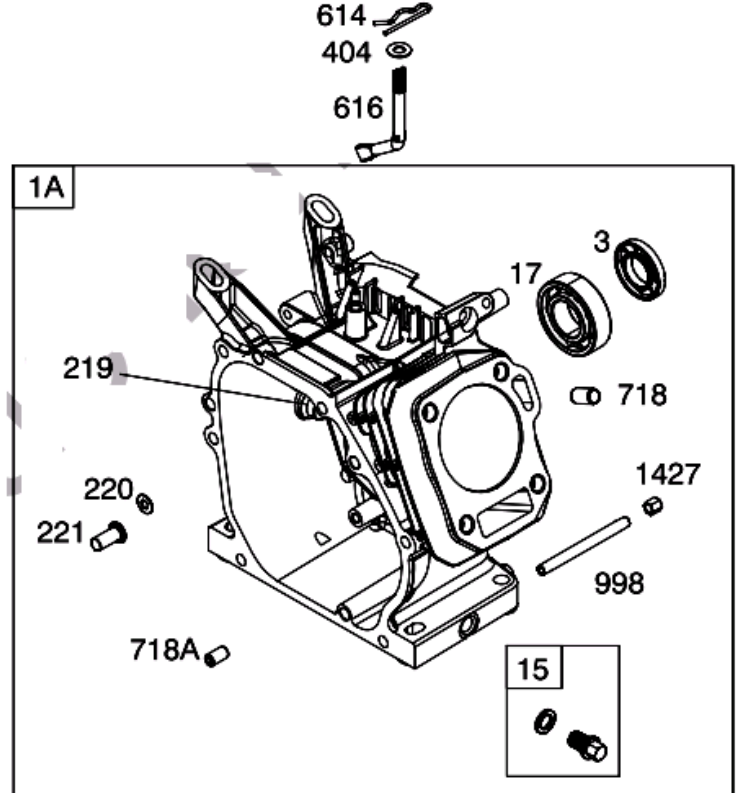
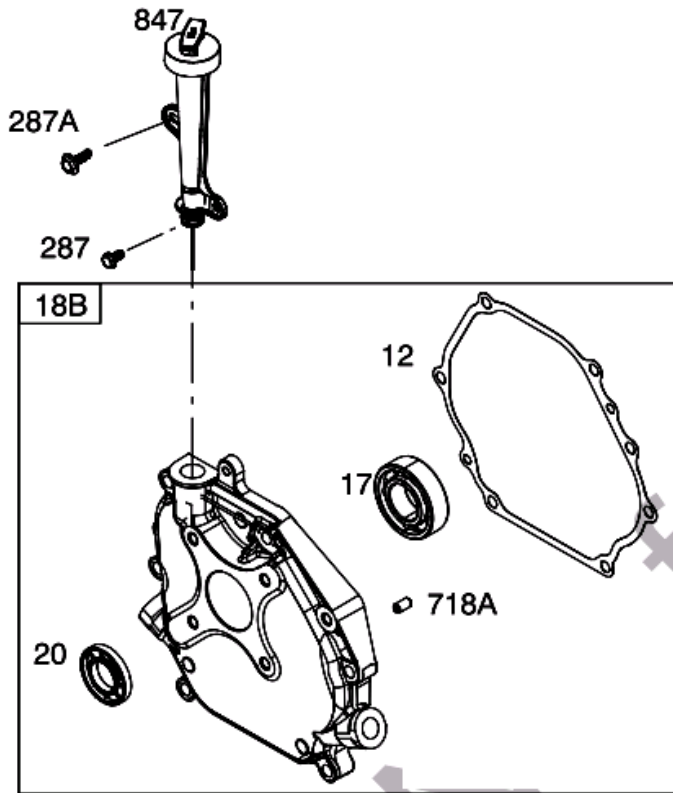
№	Артикул	Наименование	К-во	№	Артикул	Наименование	К-во
1	HS-8x20	Болт М8х20	1	17	BE-51104	Подшипник упорный 51104	1
2	FB-8x28x2	Шайба 8x28x2	1	18	SJ-057	Шайба 20,1x25x1,5	1
3	SJ-039-14	Шкив ремня привода шнека	1	19	BE-6904	Подшипник вала редуктора 6904	1
4	FK-C6x17	Шпонка 6x6x17	1	20	SJ-030	Вал редуктора с червяком	1
5	SJ-004	Крышка подшипника	1	21	BE-16001	Подшипник вала редуктора 16001	1
6	BE-UC204	Подшипник сферический опорный	1	22	SJ-101A	Корпус редуктора правая половина	1
7	SJ-104-NEW	Кожух шнеков	1	23	RM-5HP	Масленка	1
8	SJ-008	Ролик натяжения ремня	1	24	SHS-5x12	Болт-заглушка М5х12	1
9	SJ-008B	Шайба	1	25	OS-30x19x7	Сальник редуктора 30x19x7	2
10	SJ-023-2014	Кронштейн ролика	1	26	SJ-108-1	Втулка редуктора 19	2
11	SJ-037	Пружина кронштейна	1	27	SJ-038	Шестерня редуктора	1
12	SJ-111	Полозок кожуха шнека	2	28	SJ-101	Корпус редуктора левая половина	1
13	SJ-006	Накладка кожуха шнека	1	29	WK-5x7.5x19	Шпонка 5x7,5x19	1
14	SJ-001	Крыльчатка забора снега	1	30	22-SX-11-134	Вал шнека	1
15	FRP-6x30	Штифт крепления крыльчатки 6x30	2	31	SJ-151	Кронштейн крепления лопатки	1
16	OS-32x20x6	Сальник редуктора на вал с червяком	1	32	SJ-150	Лопатка для чистки желоба	1



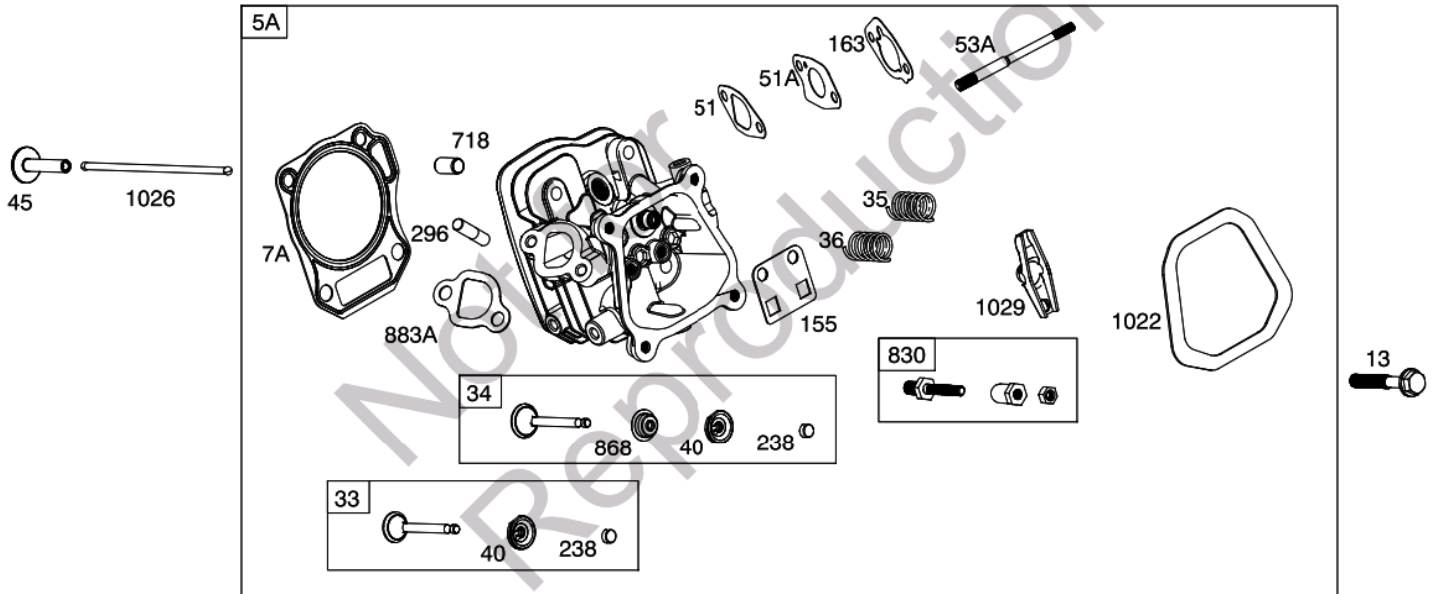
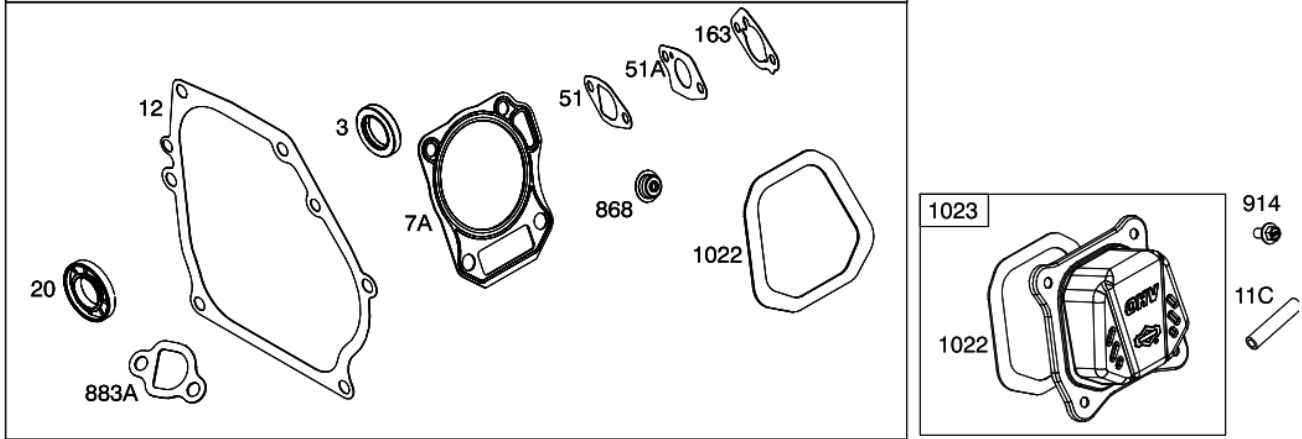
№	Артикул	Наименование	К-во	№	Артикул	Наименование	К-во
1	22-SX-11-134	Вал шнека	1	7	22-SX-11-300	Втулка между шнеками 25 мм	2
2	NJ-01	Болт шнека срезной	4	8	30-SX-11-125	Шнек левый	2
3	NJ-02	Шплинт болта	4	9	SJ-020	Втулка опорная крепления вала шнека	2
4	FB-19x38x1.5	Шайба 19x38x1,5	4	10	SJ-024	Корпус опорной втулки	2
5	24-SX-11-301	Втулка между редуктором и шнеком 11 мм	2	11	30-SX-11-135	Шнек правый	2
6	SJ-019	Втулка вала шнека (в шнек)	8	12			

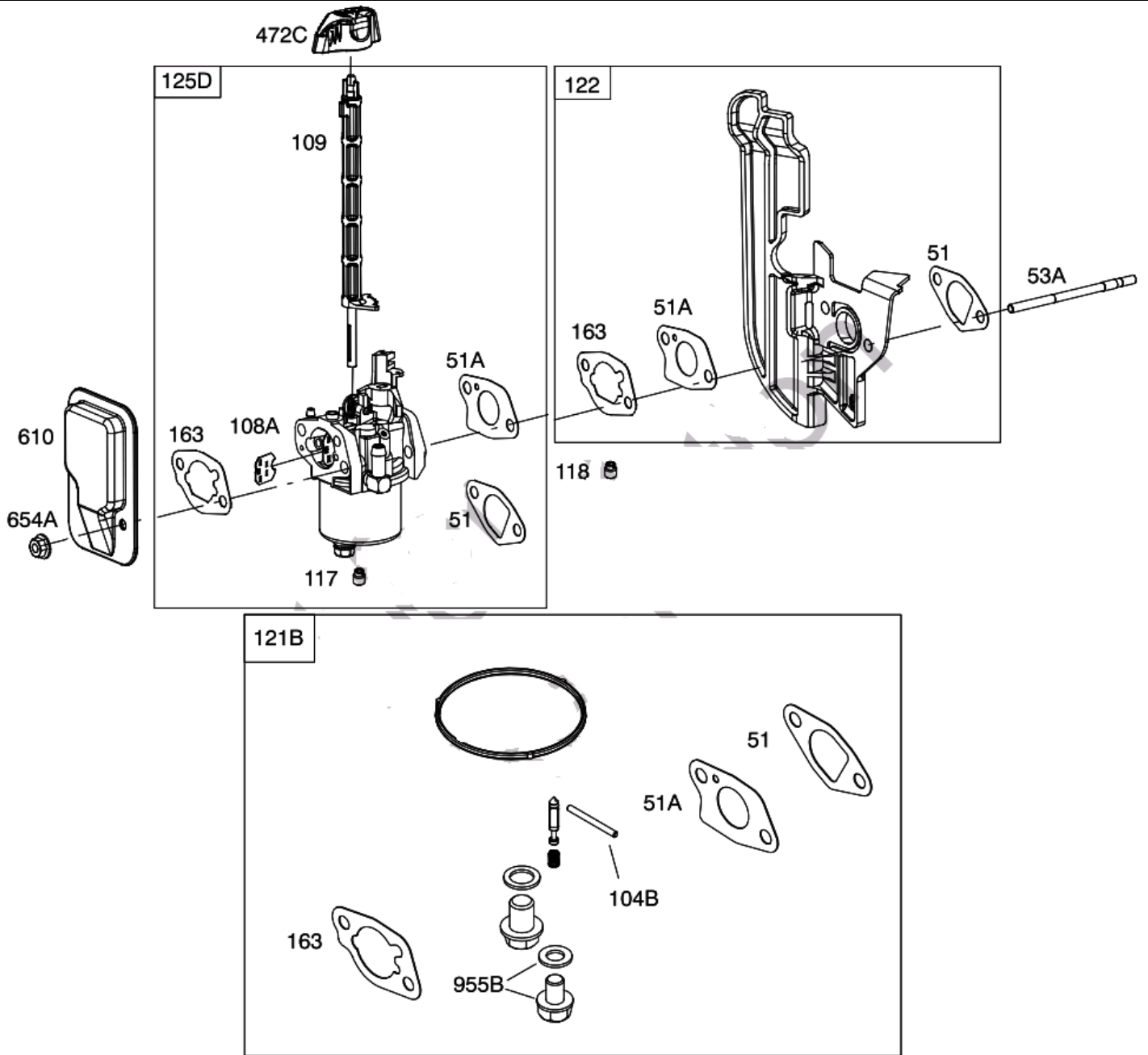


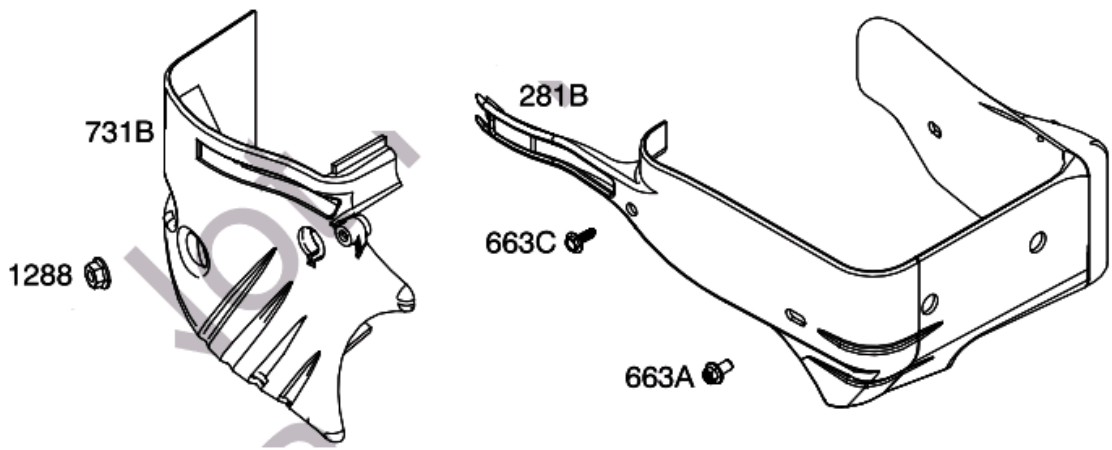
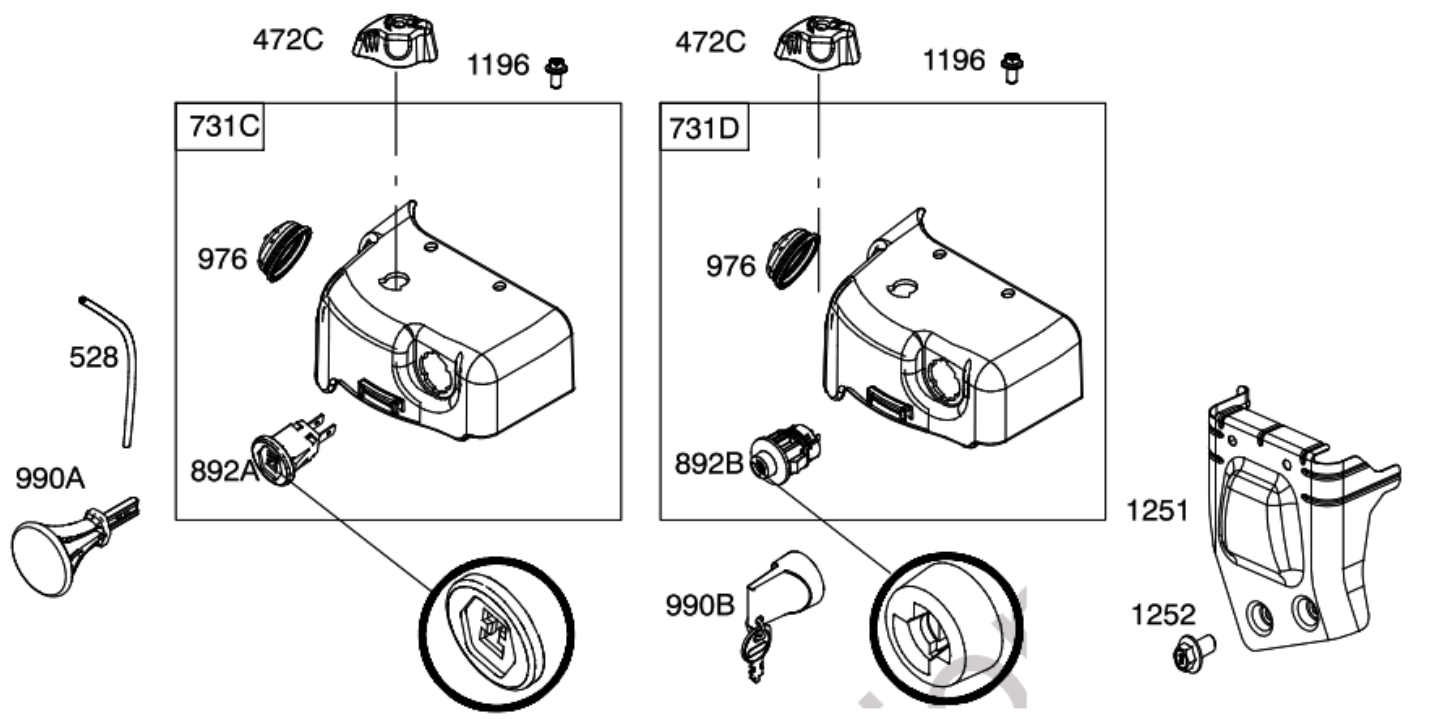
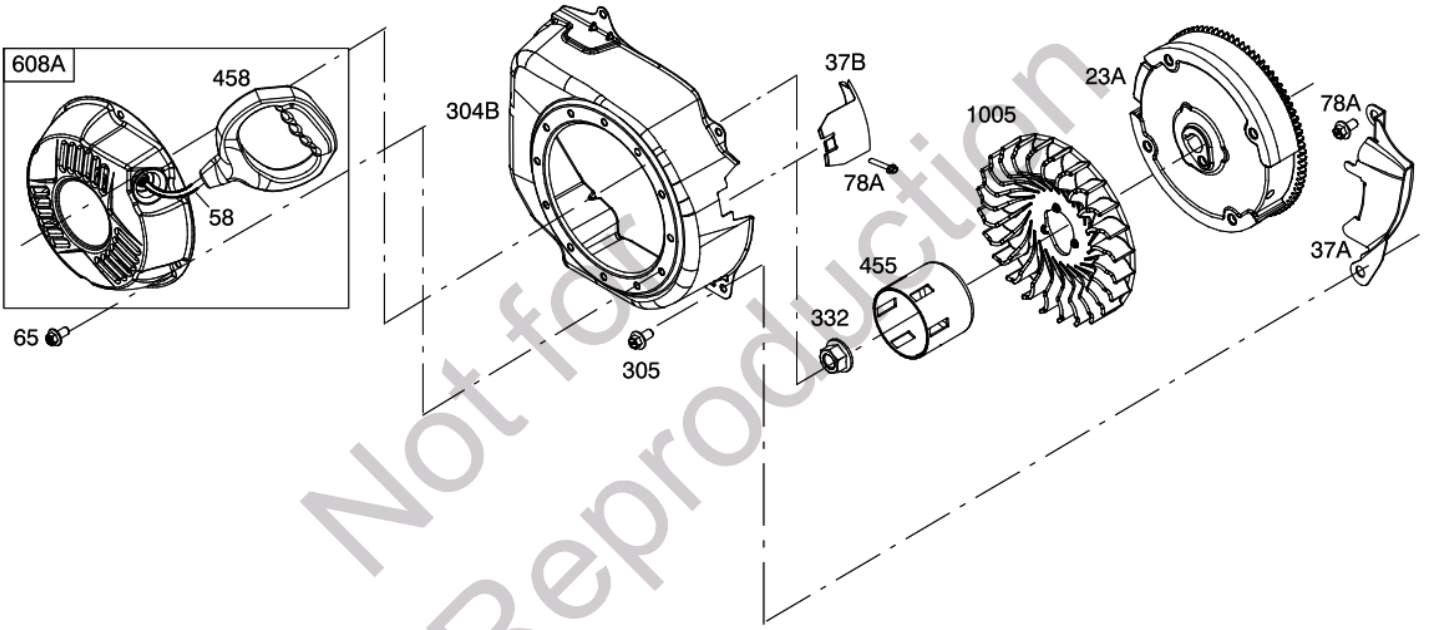
№	Артикул	Наименование	К-во	№	Артикул	Наименование	К-во
1	SJ-242	Ручка рычага поворота желоба	1	10	SJ-021B	Накладка крепления жлоба верхняя	6
2	SJ-227	Рычаг поворота желоба	1	11	SJ-237	Кольцо желоба	1
3	STG1170AE-300	Шплинт	1	12	SJ-012	Рассекатель снега	1
4	SJ-228-1	Переходник рычага поворота	1	13	SJ-036	Пружина рассекателя	1
5	OSP-4x42	Штифт 4x42	1	14	SX-11-106-12	Желоб для выброса снега	1
6	SJ-208-12	Червяк рычага поворота желоба	1	15	SJ-226	Пружина желоба	1
7	SJ-238	Шайба	2	16	SX-11-105-1	Козырек желоба	1
8	SJ-225	Кронштейн крепления рычага	1	17	SX-11-400	Накладка козырька резиновая	1
9	SJ-021	Накладка крепления желоба	3				

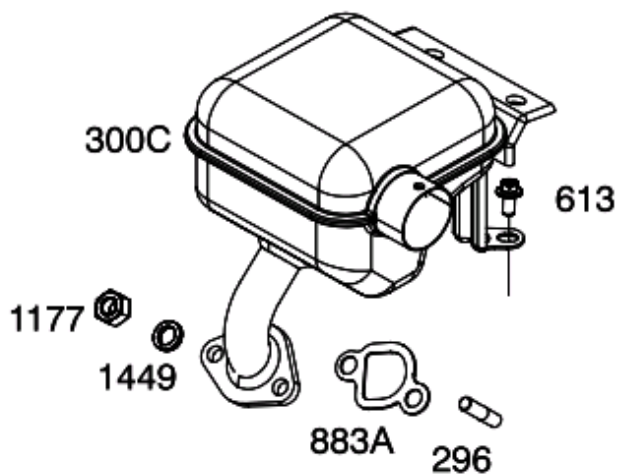
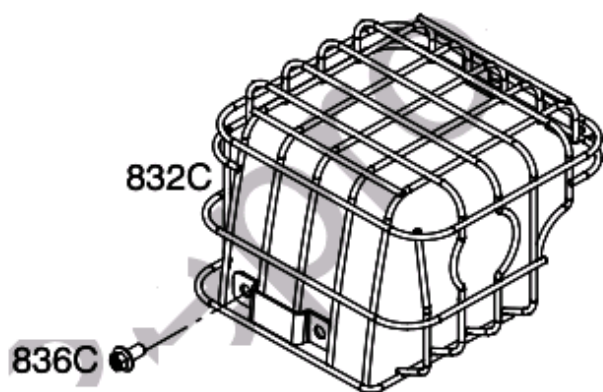
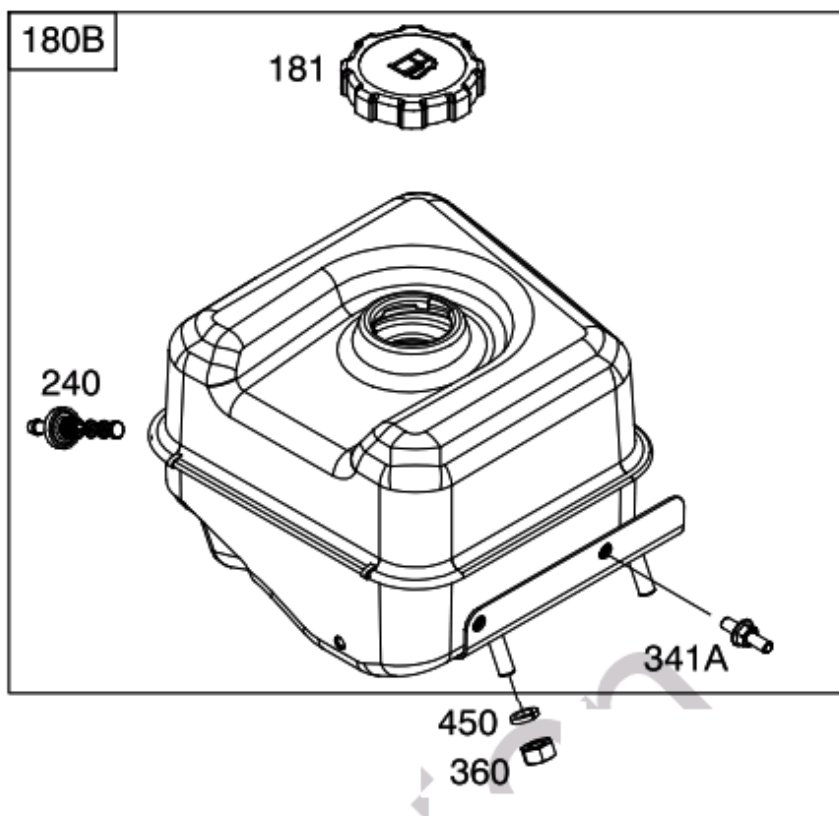
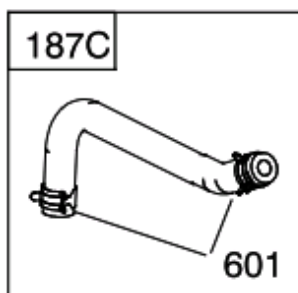
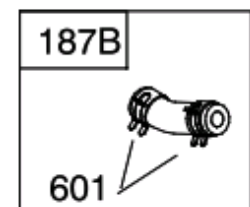
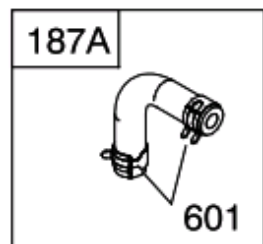


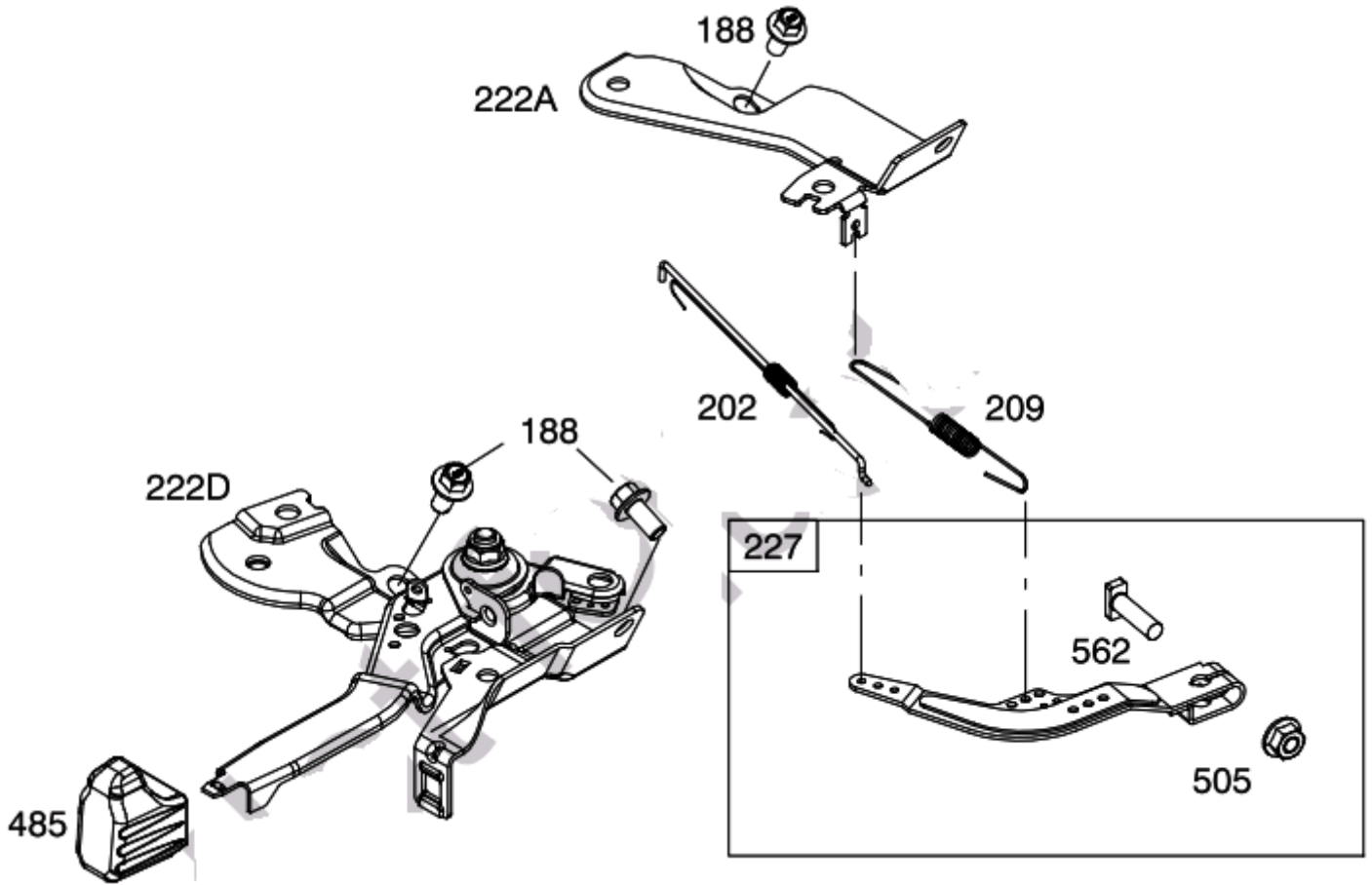
358A ENGINE GASKET SET

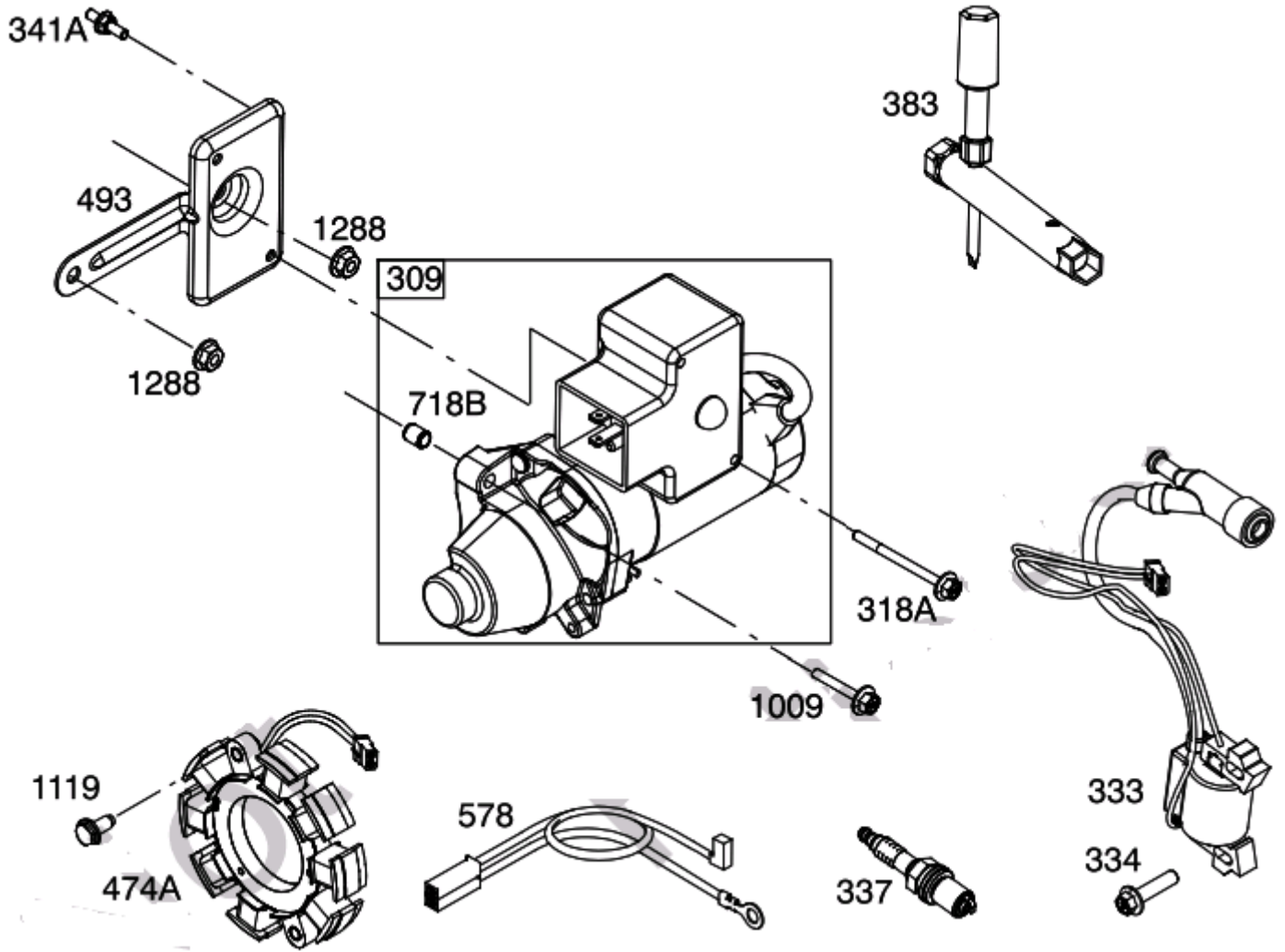












13D101

REF. NO.	PART NO.	DESCRIPTION	REF. NO.	PART NO.	DESCRIPTION	REF. NO.	PART NO.	DESCRIPTION
1A	591446	Cylinder Assembly	37A	591453	Guard-Flywheel	202	590645	Link-Mechanical Governor
3	590712	Seal-Oil (Magneto Side)	37B	591630	Guard-Flywheel	209	590625	Spring-Governor (Blue)
5A	591454	Head-Cylinder	40	590654	Retainer-Valve			Used on Type No(s). 0001, 0002, 0005, 0006, 0110, 0111.
7A	591445	Gasket-Cylinder Head	45	591449	Tappet-Valve			----- Note -----
11C	695745	Tube-Breather	46	591450	Camshaft			591624 Spring-Governor (Yellow)
12	590608	Gasket-Crankcase	51	590612	Gasket-Intake			Used on Type No(s). 0003.
13	590639	Screw (Cylinder Head)	51A	590613	Gasket-Intake	219		Gear-Governor (Not Available) (See Reference 1A For Replacement)
15	590678	Plug-Oil Drain	53A	591455	Stud (Carburetor)			
16	591520	Crankshaft Used on Type No(s). 0001, 0002, 0003, 0005, 0006, 0110, 0111.	58	791362	Rope-Rewind (Cut To Required Length)			
17	590715	Bearing-Ball	65	590706	Screw (Rewind Starter)			
18B	592294	Cover-Crankcase	78A	590850	Screw (Flywheel Guard)			
18C	592296	Cover-Crankcase	104B	592486	Pin-Float Hinge			
20	590712	Seal-Oil (PTO Side)	108A	591860	Valve-Choke	220	590677	Washer (Governor Gear)
22	590714	Screw (Crankcase Cover/Sump)	109	591542	Shaft-Choke	221	590676	Cup-Governor
23A	591534	Flywheel Used on Type No(s). 0001, 0003, 0006, 0110, 0111.	117	591859	Jet-Main (Standard)	222A	591614	Bracket-Control
		----- Note -----	118	591861	Jet-Main (High Altitude)	222D	591470	Bracket-Control
		591627 Flywheel Used on Type No(s). 0002, 0005.	121B	591770	Kit-Carburetor Overhaul	227	590660	Lever-Governor Control
24	797286	Key-Flywheel	122	592550	Adapter-Carburetor	238	590649	Cap-Valve
25	591451	Piston Assembly (Standard)	125D	592447	Carburetor	240	797346	Filter-Fuel
		----- Note -----	155	590655	Plate-Cylinder Head	281B	592583	Panel-Control
		591551 Piston Assembly (.020" Oversize)	163	590605	Gasket-Air Cleaner	287	590850	Screw (Dipstick Tube)
26	591452	Ring Set (Standard)	180B	591508	Tank-Fuel (Metal)	287A	790557	Screw (Dipstick Tube)
		----- Note -----	181	794641	Cap-Fuel Tank (Metal)	296	590631	Stud (Muffler)
		591552 Ring Set (.020" Oversize)	187A	591516	Line-Fuel	300C	591472	Muffler
27	590664	Lock-Piston Pin	187B	591517	Line-Fuel	304B	591473	Housing-Blower
28	590663	Pin-Piston	187C	591518	Line-Fuel	305	590850	Screw (Blower Housing)
29	590665	Rod-Connecting	188	590850	Screw (Control Bracket)	306	590636	Shield-Cylinder
33	591448	Valve-Exhaust	190A	591476	Screw (Fuel Tank)	307	590683	Screw (Cylinder Shield)
34	591447	Valve-Intake				309	591157	Motor-Starter Used on Type No(s). 0002, 0006, 0110.
35	590650	Spring-Valve (Intake)						----- Note -----
36	590650	Spring-Valve (Exhaust)						591703 Motor-Starter Used on Type No(s). 0001, 0003, 0111.
						318A	591522	Screw (Mounting Bracket)
						332	590635	Nut (Flywheel)

REF. NO.	PART NO.	DESCRIPTION	REF. NO.	PART NO.	DESCRIPTION	REF. NO.	PART NO.	DESCRIPTION
333	590603	Armature-Magneto	614	590670	Pin-Cotter	955B	592493	Plug-Carburetor1
334	590644	Screw (Magneto Armature)	616	590668	Crank-Governor	958	698183	Valve-Shutoff (Plastic)
337	691043	Plug-Spark	654A	591527	Nut (Carburetor)	976	793382	Primer-Carburetor
341A	591509	Stud (Mounting Bracket) (Fuel Tank)	663A	590850	Screw (Control Panel)	990A	794696	Key Set (Push/Pull)
358A	591565	Gasket Set-Engine	663C	790557	Screw (Control Panel)	990B	798177	Key Set (Rotary)
360	590632	Nut (Fuel Tank Bracket)	718	590637	Pin-Locating (Cylinder Head)	998	794701	Plug-Pipe
383	590721	Wrench-Spark Plug	718A	590713	Pin-Locating (Crankcase Cover)	1005	590679	Fan-Flywheel
404	590669	Washer (Governor Crank)	718B	591466	Pin-Locating (Starter Motor)	1009	591476	Screw (Starter Motor)
450	590633	Washer-Lock (Fuel Tank Bracket)	731B	592582	Hood-Snow (Bottom)	1022	797194	Gasket-Rocker Cover
455	590682	Cup-Flywheel	731C	591513	Hood-Snow (Push/Pull) (Top)	1023	592903	Cover-Rocker Arm
458	699334	Grip-Starter Rope	731D	591515	Hood-Snow (Rotary) (Top)	1026	590658	Rod-Push
472C	791948	Knob-Choke	830	590653	Stud-Rocker Arm	1029	590651	Arm-Rocker Label-Emissions (Available From A Briggs & Stratton Authorized Dealer)
474A	591533	Alternator (60W A/C Only)	832C	591443	Guard-Muffler	1036		
485	695755	Knob-Control	836C	590850	Screw (Muffler Guard)	1054	280275	Tie-Cable
493	591521	Bracket-Mounting (Starter)	847	591444	Dipstick/Tube Assembly	1058	381087	Manual-Operator's
505	590641	Nut (Governor Control Lever)	868	590648	Seal-Valve (Intake)	1119	590644	Screw (Alternator)
522	590716	Plug-Dipstick/Fill	883A	591156	Gasket-Exhaust	1177	590632	Nut (Muffler)
528	845267	Hose-Primer	892A	791944	Switch-Key (Push/Pull)	1196	591532	Screw (Snow Hood)
562	590640	Bolt (Governor-Control Lever)	892B	798182	Switch-Key (Rotary)	1251	591511	Shield-Snow
578	591523	Wire-Ground	914	590850	Screw (Rocker Cover)	1252	590850	Screw (Snow Shield)
601	791850	Clamp-Hose				1288	591527	Nut (Snow Hood)
608A	591158	Starter-Rewind				1319	794467	Label-Warning
610	591153	Arrestor-Intake				1319A	797669	Label-Warning
613	590850	Screw (Muffler)				1427	695757	Cap-Pipe
						1449	590633	Washer (Muffler)