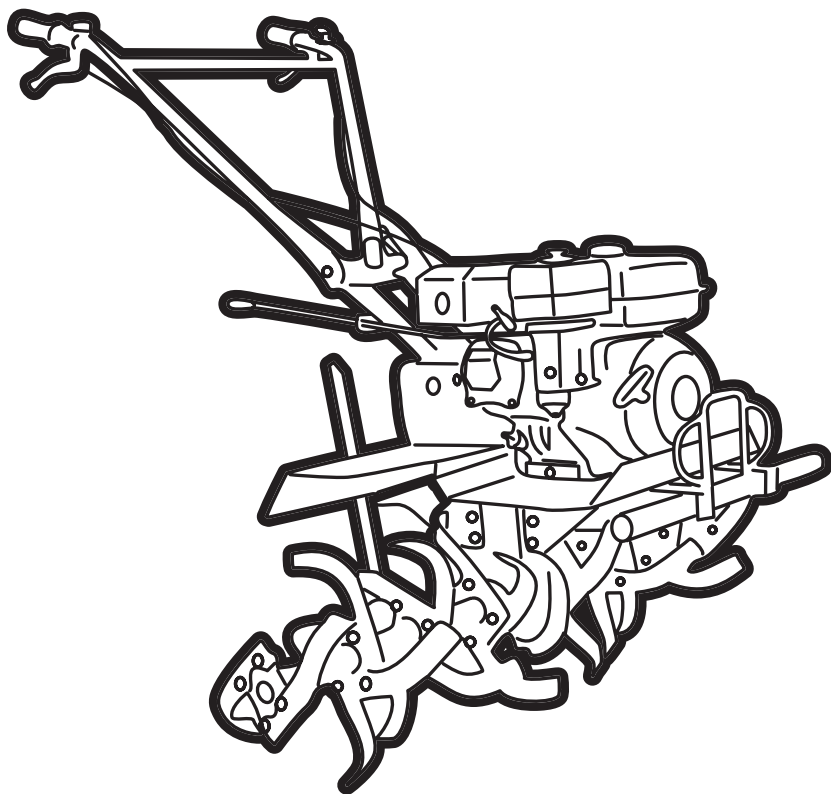


СНАМРІОН®

РУКОВОДСТВО ПО ЭКСПЛУАТАЦИИ МОТОБЛОК BC1193



СОДЕРЖАНИЕ

1.	ТЕХНИЧЕСКИЕ ХАРАКТЕРИСТИКИ.....	3
2.	ВВЕДЕНИЕ	4
3.	ЗНАКИ БЕЗОПАСНОСТИ, УПРАВЛЕНИЯ И ИНФОРМАЦИИ.....	5
4.	ИСПОЛЬЗОВАНИЕ ПО НАЗНАЧЕНИЮ	6
5.	ОБЩИЕ ПРАВИЛА ТЕХНИКИ БЕЗОПАСНОСТИ.....	7
6.	ТРЕБОВАНИЯ ПО ТЕХНИКЕ БЕЗОПАСНОСТИ ВО ВРЕМЯ ЭКСПЛУАТАЦИИ	9
7.	ОСНОВНЫЕ УЗЛЫ И ОРГАНЫ УПРАВЛЕНИЯ.....	11
8.	СБОРКА	12
	КОМПЛЕКТНОСТЬ.....	12
	РЕГУЛИРОВКА ТРОСА СЦЕПЛЕНИЯ	13
	РЕГУЛИРОВКА ТРОСА ГАЗА	14
	РЕГУЛИРОВКА ТРОСА РЕВЕРСА	14
	СБОРКА ФРЕЗ	14
9.	ПОДГОТОВКА К РАБОТЕ И ЭКСПЛУАТАЦИЯ	16
	ПОДГОТОВКА К РАБОТЕ.....	16
	МОТОРНОЕ МАСЛО	16
	ЗАПРАВКА ДВИГАТЕЛЯ НОВОГО УСТРОЙСТВА МАСЛОМ	17
	ВОЗДУШНЫЙ ФИЛЬТР	18
	ТОПЛИВО	20
	МАСЛО В РЕДУКТОРЕ И КОРОБКЕ ПЕРЕДАЧ.....	20
	ЗАПУСК ДВИГАТЕЛЯ.....	21
	ОСТАНОВКА ДВИГАТЕЛЯ	22
	ОБКАТКА МОТОБЛОКА.....	23
	УПРАВЛЕНИЕ МОТОБЛОКОМ.....	23
	ОСТАНОВКА ДВИЖЕНИЯ МОТОБЛОКА.....	24
	РАБОТА С НАВЕСНЫМ ОБОРУДОВАНИЕМ	24
	ИСПОЛЬЗОВАНИЕ ВАЛА ОТБОРА МОЩНОСТИ	25
10.	ТЕХНИЧЕСКОЕ ОБСЛУЖИВАНИЕ	27
	ВИДЫ РАБОТ И ПЕРИОДИЧНОСТЬ ТЕХНИЧЕСКОГО ОБСЛУЖИВАНИЯ	27
	ЗАМЕНА МОТОРНОГО МАСЛА.....	27
	ОБСЛУЖИВАНИЕ ВОЗДУШНОГО ФИЛЬТРА.....	29
	ОБСЛУЖИВАНИЕ ТОПЛИВНОГО БАКА И ТОПЛИВНЫХ ФИЛЬТРОВ.....	30
	ОБСЛУЖИВАНИЕ КАРБЮРАТОРА.....	31
	РЕГУЛИРОВКА ЗАЗОРОВ КЛАПАНОВ.....	32
	ОБСЛУЖИВАНИЕ СВЕЧИ ЗАЖИГАНИЯ	32
	ЗАМЕНА ТРАНСМИССИОННОГО МАСЛА	33
	ОБСЛУЖИВАНИЕ ШИН МОТОБЛОКА	33
11.	ХРАНЕНИЕ, ТРАНСПОРТИРОВАНИЕ, РЕАЛИЗАЦИЯ И УТИЛИЗАЦИЯ.....	34
12.	ПОИСК И УСТРАНЕНИЕ НЕИСПРАВНОСТЕЙ.....	36
	ДВИГАТЕЛЬ	36
	СЦЕПЛЕНИЕ	36
	КОРОБКА ПЕРЕДАЧ И МЕХАНИЗМ РЕВЕРСА	36
	РЕДУКТОР	37
	ДЛЯ ЗАМЕТОК.....	38

1. ТЕХНИЧЕСКИЕ ХАРАКТЕРИСТИКИ

Характеристики		Модель
		BC1193
МОТОБЛОК	Габаритные размеры (мм)	1800*1100*800
	Вес с фрезами и сошником, без колёс (кг)	117
	Тип привода	Шестеренчатый
	Ширина вспашки (мм)	800-1100
	Глубина вспашки (мм)	150-300
	Уровень шума (дБ)	78
	Передачи	2 Вперед+1 Назад
	Ширина колеса/диаметр диска (дюйм)	5/12
	Тип масла в редукторе и коробке передач	Трансмиссионное масло 80W-90
	Объем масла в редукторе и коробке передач (л)	1,8
ДВИГАТЕЛЬ	Модель	G270-14HS
	Тип	Одноцилиндровый, четырехтактный, с воздушным охлаждением и верхним расположением клапанов
	Диаметр поршня/ход (мм)	77/58
	Рабочий объем (см ³)	270
	Макс. мощность, л.с.(кВт)/(об/мин)	9 (6,5)/3600
	Максимальный крутящий момент Нм/(об/мин)	18/2500
	Система зажигания	TCI
	Система запуска	Ручной стартер
	Бензин	AI-92
	Объем топливного бака (л)	6
	Максимальный удельный расход топлива (г/кВт*ч)	374
	Максимальный расход топлива (л/ч)	2,6
	Тип масла в картере двигателя	SAE30/ SAE5W-30
	Объем масла в картере двигателя (л)	1,1
Свеча зажигания	F7RTC	

Технические характеристики могут быть изменены без предварительного уведомления.

2. ВВЕДЕНИЕ

Уважаемый пользователь!

Благодарим за покупку продукции CHAMPION. В данном руководстве приведены правила эксплуатации мотоблока CHAMPION. Перед началом работ внимательно прочтите руководство. Эксплуатируйте устройство в соответствии с правилами и с учетом требований безопасности, а так же руководствуясь здравым смыслом. Сохраните руководство, при необходимости Вы всегда можете обратиться к нему.

Продукция CHAMPION отличается высокой мощностью и производительностью, продуманным дизайном и эргономичной конструкцией, обеспечивающей удобство её использования. Линейка техники CHAMPION регулярно расширяется новыми устройствами, которые постоянно совершенствуются.

Производитель оставляет за собой право без предварительного уведомления вносить изменения в комплектность, конструкцию отдельных узлов и деталей, не ухудшающие качество изделия. В связи с этим происходят изменения в технических характеристиках, и содержание руководства может не полностью соответствовать приобретенному устройству. Имейте это в виду, изучая руководство по эксплуатации.

Внешний вид продукции может отличаться от изображения на титульном листе руководства по эксплуатации.

3. ЗНАКИ БЕЗОПАСНОСТИ, УПРАВЛЕНИЯ И ИНФОРМАЦИИ

Знаки безопасности, управления и информации размещены на устройстве в виде наклеек, либо нанесены рельефно на корпусе.

	Предупреждение! Осторожно! Внимание!		Не подставляйте во время работы руки или ноги под фрезы. Опасность получения тяжелой травмы.
	Обязательно удалите с места предстоящей работы детей, животных и посторонних людей.		Опасность выброса посторонних предметов. Соблюдайте безопасное расстояние до зданий или неподвижных объектов.
	Прочтите руководство по эксплуатации перед началом работы		Не прикасайтесь к глушителю, пока он горячий.
	При работе надевайте защитные очки, наушники, надевайте защитную каску, если есть опасность падения предметов и ушиба головы		Выхлопные газы содержат угарный газ (СО), опасный для Вашего здоровья. Запрещается эксплуатация в закрытых помещениях без хорошей вентиляции
	Носите прочную обувь на не скользкой подошве. Запрещается работать босиком или в обуви с открытым верхом		Убедитесь в отсутствии утечки топлива. Запрещается заправка топливного бака при работающем двигателе

РАСШИФРОВКА СЕРИЙНОГО НОМЕРА

XXAABVCCDDDDD

XX - Код производителя _____
 AA - Номер модели _____
 BV - Год производства _____
 CC - Месяц производства _____
 DDDDD - Уникальный номер модели _____

4. ИСПОЛЬЗОВАНИЕ ПО НАЗНАЧЕНИЮ

Мотоблок (далее по тексту мотоблок или устройство) предназначен для непрофессионального использования. Может использоваться для обработки песчаной и глинистой почвы, для посадки овощных культур площадью до трех гектаров, для транспортировки грузов с соблюдением всех требований руководства по эксплуатации.



ПРЕДУПРЕЖДЕНИЕ!

Мотоблок не является транспортным средством и не предназначен для движения по автомобильным дорогам общего пользования. Запрещается использование мотоблока для транспортирования грузов по автомобильным дорогам общего пользования.



Мотоблок сконструирован таким образом, что он безопасен и надежен, если эксплуатируется в соответствии с Руководством. Прежде чем приступить к эксплуатации мотоблока прочтите и усвойте Руководство по эксплуатации. Если Вы этого не сделаете, результатом может явиться травма или повреждение устройства.



ВНИМАНИЕ!

Использование устройства в любых других целях, не предусмотренных настоящим руководством, является нарушением условий безопасной эксплуатации и прекращает действие гарантийных обязательств поставщика. Производитель и поставщик не несут ответственности за повреждения, возникшие вследствие использования устройства не по назначению. Выход из строя устройства при использовании не по назначению не является гарантийным случаем.



ВНИМАНИЕ!

Запрещается вносить какие-либо изменения в конструкцию устройства. Это может стать причиной получения серьёзной травмы, а также причиной выхода из строя устройства. Производитель и поставщик не несут ответственности за любые ущерб и убытки, возникшие из-за эксплуатации устройства с самостоятельно произведёнными конструктивными изменениями.



ВНИМАНИЕ!

Используйте для ремонта и обслуживания расходные материалы, рекомендованные заводом-изготовителем и оригинальные запасные части. Использование не рекомендованных расходных материалов, не оригинальных запчастей лишает Вас права на гарантийное обслуживание устройства.

5. ОБЩИЕ ПРАВИЛА ТЕХНИКИ БЕЗОПАСНОСТИ

Внимательно прочтите данное руководство. Ознакомьтесь с устройством прежде, чем приступать к эксплуатации. Ознакомьтесь с работой органов управления. Знайте, что делать в экстренных ситуациях. Обратите особое внимание на информацию, которой предшествуют следующие заголовки:



ПРЕДУПРЕЖДЕНИЕ!

Невыполнение требования руководства приведет к смертельному исходу или получению серьезных травм.



ОСТОРОЖНО!

Невыполнение требования руководства приведет к получению травм средней тяжести.



ВНИМАНИЕ!

Невыполнение требования руководства приведет к повреждению устройства.



ПРИМЕЧАНИЕ!

Указывает на информацию, которая будет полезна при эксплуатации устройства.

1. Прежде чем начать работу в первый раз, получите инструктаж продавца или специалиста, как следует правильно обращаться с устройством, при необходимости пройдите курс обучения.
2. Несовершеннолетние лица к работе с устройством не допускаются, за исключением лиц старше 16 лет, проходящих обучение под надзором.
3. Эксплуатируйте устройство в хорошем физическом и психическом состоянии.



ПРЕДУПРЕЖДЕНИЕ!

Не работайте с устройством в болезненном или утомленном состоянии, в состоянии алкогольного или наркотического опья-

нения, после употребления сильно действующих лекарств или иных веществ, способных оказать влияние на физическое и психическое состояние.

4. Работайте только в дневное время или при хорошем искусственном освещении.
5. Устройство разрешается передавать или давать во временное пользование (напрокат) только тем лицам, которые хорошо знакомы с данной моделью и обучены обращаться с ней. При этом обязательно должно прилагаться руководство по эксплуатации.
6. Не начинайте работать, не подготовив рабочую зону и не определив беспрепятственный путь на случай эвакуации.
7. Не рекомендуется работать устройством в одиночку. Позаботьтесь о том, чтобы во время работы на расстоянии слышимости кто-то находился, на случай если Вам понадобится помощь.



ПРЕДУПРЕЖДЕНИЕ!

При неблагоприятной погоде (дождь, снег, лед, ветер, град) рекомендуется отложить проведение работ – существует повышенная опасность несчастного случая!

8. Посторонние люди, дети и животные должны находиться на безопасном расстоянии вне рабочей зоны. Запрещается находиться ближе 15 м от работающего устройства.
9. Проверяйте устройство перед работой, чтобы убедиться, что все рукоятки, крепления и предохранительные приспособления находятся на месте и в исправном состоянии.
10. Храните устройство в закрытом месте, недоступном для детей.

11. Работайте в плотно облегающей одежде. Не носите широкую одежду и украшения, так как они могут попасть в движущиеся части устройства.
12. Наденьте прочные защитные перчатки. Перчатки снижают передачу вибрации на Ваши руки. Продолжительное воздействие вибрации может вызвать онемение пальцев и другие болезни.
13. Носите прочную обувь на не скользящей подошве для большей устойчивости. Не работайте с устройством босиком или в открытой обуви.
14. Всегда используйте защитные очки при работе.
15. Во избежание повреждения органов слуха рекомендуется во время работы с устройством использовать защитные наушники.
16. Не вносите изменения в конструкцию устройства. Производитель и поставщик снимают с себя ответственность за возникшие в результате этого последствия (травмы и повреждения устройства).
17. Всегда руководствуйтесь здравым смыслом. Невозможно предусмотреть все ситуации, которые могут возникнуть перед Вами. Если Вы в какой-либо ситуации почувствовали себя неуверенно, обратитесь за советом к специалисту: дилеру, механику авторизованного сервисного центра, опытному пользователю.

6. ТРЕБОВАНИЯ ПО ТЕХНИКЕ БЕЗОПАСНОСТИ ВО ВРЕМЯ ЭКСПЛУАТАЦИИ

ПОЖАРНАЯ БЕЗОПАСНОСТЬ

1. Топливо является легко воспламеняемым и взрывоопасным веществом. Не курите, не допускайте наличия искр и пламени в зоне хранения топлива и при заправке топливного бака. Перед заправкой и техническим обслуживанием заглушите двигатель и убедитесь в том, что он остыл.
2. Не запускайте двигатель при наличии запаха топлива.
3. Не работайте с устройством, если топливо было пролито во время заправки. Перед запуском тщательно протрите поверхности топливного бака и двигателя от случайно пролитого топлива.
4. Для очистки деталей не используйте бензин или другой воспламеняющийся растворитель.
1. Во время работ на склонах необходимо, чтобы бак был заполнен наполовину во избежание пролива топлива.

ЭЛЕКТРИЧЕСКАЯ БЕЗОПАСНОСТЬ

Не запускайте двигатель, когда неисправность системы зажигания вызывает пробой и искрение.

ХИМИЧЕСКАЯ БЕЗОПАСНОСТЬ

1. Избегайте контакта с топливом. Возможно раздражение кожных покровов, слизистой оболочки глаз, верхних дыхательных путей, или аллергические реакции при индивидуальной непереносимости. Частый контакт с топливом может привести к острым воспалениям и хроническим экземам.
2. Никогда не вдыхайте выхлопные газы. Выхлопные газы содержат угарный газ, который не имеет цвета и запаха, и является очень ядовитым.

Попадание угарного газа в органы дыхания может привести к потере сознания или к смерти.

3. Никогда не запускайте двигатель внутри помещения или в плохо проветриваемых местах.

ФИЗИЧЕСКАЯ БЕЗОПАСНОСТЬ (ТРАВМЫ)

1. Всегда твердо стойте на земле, не теряйте равновесия. Перед началом работы осмотритесь, нет ли на участке препятствий, о которые Вы можете споткнуться и упасть. При работе на склонах следите за тем, чтобы не поскользнуться.
2. Держите устройство двумя руками.
3. Следите, чтобы ноги/руки не располагались вблизи рабочих органов и вращающихся частей.
4. Всегда сохраняйте безопасную дистанцию относительно других людей, которые работают вместе с Вами.
5. Соблюдайте особую осторожность, когда Вы меняете направление движения. Будьте особенно внимательными во время изменения направления мотоблока или осуществления поворотов на склонах. При работе мотоблоком на склоне двигайтесь вдоль склона. Не производите работы на склонах, где угол подъема составляет больше чем 10°.
6. Соблюдайте особую осторожность при выполнении работ в стесненных условиях (в ограниченном пространстве).
7. Не дотрагивайтесь до горячего глушителя и ребер цилиндра, так как это может привести к серьезным ожогам.
8. Заглушите двигатель перед перемещением устройства с одного места на другое.

9. Все работы по техническому обслуживанию и ремонту проводите при заглушенном двигателе и снятом со свечи зажигания колпачке высоковольтного провода.
10. Во избежание случайного запуска двигателя, перед выполнением работ по техническому обслуживанию снимите со свечи зажигания колпачок высоковольтного провода.
11. Никогда не работайте без установленных защитных экранов, кожухов и других защитных элементов.
12. Скорость движения мотоблока с прицепной тележкой должна соответствовать условиям окружающей среды и массе перевозимого груза. Запрещается использование тележек без тормозов или с неисправной тормозной системой.

ТЕХНИЧЕСКАЯ БЕЗОПАСНОСТЬ (УСТРОЙСТВО)

1. Не работайте с устройством, если ребра цилиндра и глушитель загрязнены.
2. Перед запуском двигателя следите за тем, чтобы рабочие органы устройства не соприкасались с посторонними предметами.
3. Запрещается останавливать мотоблок перестановкой рычага переключения передач в положение заднего хода.
4. Запрещается переключение передач до полной остановки вращения колёс/фрез.

ЭКОЛОГИЧЕСКАЯ БЕЗОПАСНОСТЬ

Помните о необходимости охраны окружающей среды и экологии. Прежде чем слить какие-либо жидкости, выясните правильный способ их утилизации. Соблюдайте правила охраны окружающей среды при утилизации моторного масла, трансмиссионного масла, топлива и фильтров.



ВНИМАНИЕ!

Пользователь несет персональную ответственность за возможный вред здоровью и имуществу третьих лиц в случае неправильного использования устройства или использования его не по назначению.

7. ОСНОВНЫЕ УЗЛЫ И ОРГАНЫ УПРАВЛЕНИЯ

Расположение основных узлов и органов управления мотоблока представлено на Рис.1.

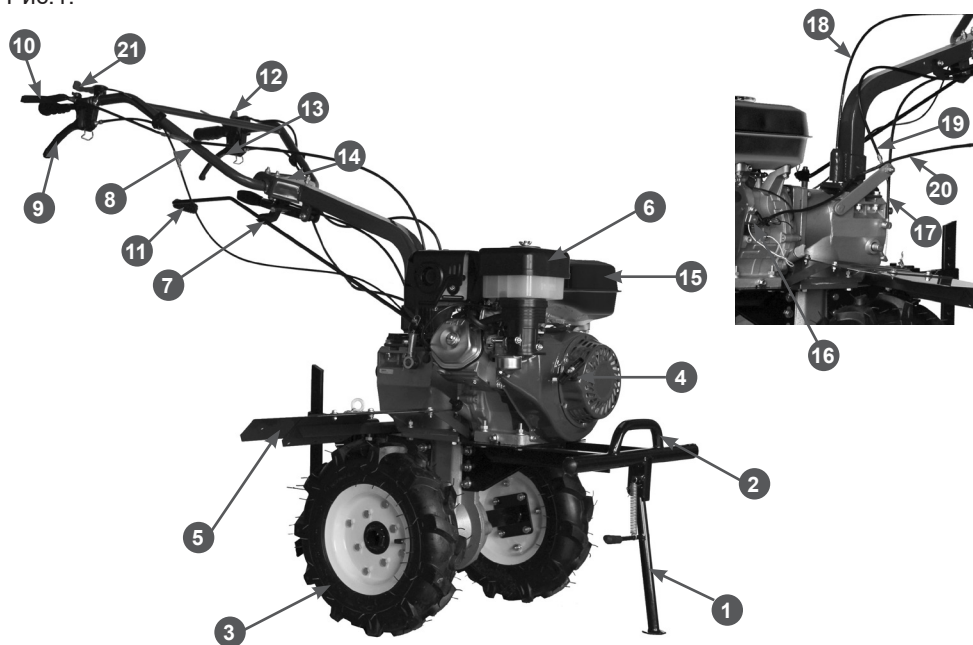


Рис.1 Расположение основных узлов и органов управления

- | | | |
|--|--|----------------------------------|
| 1. Стояночная опора | 8. Рабочие рукоятки | 15. Топливный бак |
| 2. Транспортная рукоятка | 9. Рычаг реверса | 16. Датчик уровня масла |
| 3. Колеса | 10. Рычаг регулировки угла поворота рукояток | 17. Трос газа |
| 4. Стартер | 11. Рычаг переключения передач | 18. Трос реверса |
| 5. Защитное крыло | 12. Фиксатор рычага выключателя зажигания | 19. Трос сцепления |
| 6. Воздушный фильтр | 13. Рычаг сцепления | 20. Провод выключателя зажигания |
| 7. Ручка регулировки высоты рабочих рукояток | 14. Защитный кожух | 21. Рычаг газа |

ПРИНЦИП РАБОТЫ МОТОБЛОКА

Принцип работы мотоблока заключается в следующем: вращение коленчатого вала двигателя через первичный и вторичный валы коробки передач передается на ведущую шестерню редуктора. Изменение направления вращения ведомого вала редуктора происходит при переключении рычага передач в положение вперед, либо рычага реверса назад. При этом в зацепление с шестерней ведущего вала редуктора вступают шестерни переднего или заднего хода редуктора. Ведомый вал редуктора приводит в действие колеса или фрезы мотоблока.

8. СБОРКА

КОМПЛЕКТНОСТЬ

Комплектность мотоблока приведена в Таблице 1 и на Рис. 2.

ТАБЛИЦА 1. Комплектность мотоблока

Наименование	Кол-во
Мотоблок	1 шт.
Лезвия фрез	1 к-т
Ось фрезы	2 шт.
Покрышка колеса с камерой	2 шт.
Диск колеса	4 шт.
Ось колеса	2 шт.
Крылья боковые	1 к-т
Сошник	1 шт.
Кронштейн сошника	1 шт.
Кожух защитный ремня	1 шт.
Комплект крепежа, инструментов и принадлежностей	1 к-т
Руководство по эксплуатации	1 шт.

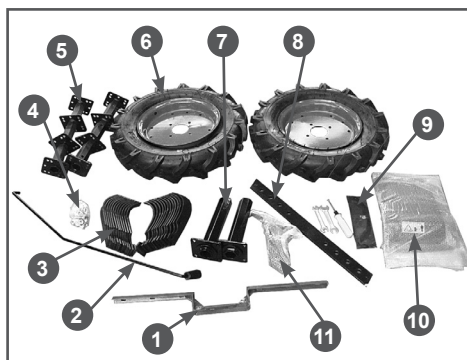


Рис.2 Комплектация мотоблока

1. Платка крепления защитных крыльев
2. Рычаг переключения передач
3. Ножи фрез
4. Комплект крепежа
5. Оси фрез с кронштейнами крепления ножей
6. Колеса
7. Оси колес
8. Сошник
9. Инструмент
10. Защитные крылья
11. Сцепной кронштейн



ВНИМАНИЕ!

Производитель оставляет за собой право без предварительного уведомления вносить изменения в комплектность.

Для сборки мотоблока необходимо выполнить ряд операций:

1. Установите камеры в покрышки и смонтируйте диски.
2. Накачайте шины давлением 0,12-0,18 МПа (1,2-1,8 кгс/см²).
3. Вставьте шестигранный вал в шестигранное отверстие на нижней части редуктора изделия.
4. Установите стопорные накладки на шестигранный вал, закрепите с помощью винтов М6Х16 и убедитесь, что шестигранный вал не движется в осевом направлении.
5. Установите оси колес на диски с помощью крепежа (Рис. 3).
6. Установите колеса на выходной вал редуктора. Перед установкой на вал нанесите густую консистентную смазку. Вставьте в отверстия осей пальцы и зафиксируйте шплинтами.

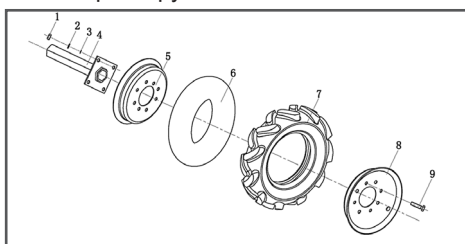


Рис. 3 Установка колеса на мотоблок

1. Гайка
2. Гровер-шайба
3. Шайба
4. Ось колеса
5. Диски
6. Камера
7. Покрышка
8. Болт



ВНИМАНИЕ!

При установке колеса нужно ориентироваться на изображение стрелки на боковине шины, которое показывает направление вращения шины, при котором протектор обеспечивает наибольшее тяговое усилие колеса.

- Установите стояночную опору мотоблока (1) Рис.1.
- Установите правое и левое защитное крыло, используя болты из комплекта крепежа.
- Установите рабочие рукоятки 3 на раму 4 мотоблока (Рис. 4). Отрегулируйте положение рукояток по высоте и углу поворота.

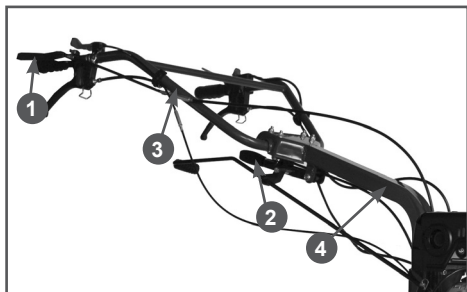


Рис.4 Установка рабочих рукояток

- Рычаг регулировки угла поворота
 - Рычаг регулировки по высоте
 - Рабочие рукоятки 4. Рама мотоблока
10. Установите рычаг коробки передач:
- проденьте рычаг переключения передач в выемку кронштейна, и вставьте его в отверстие коробки переключения передач. Затем закрепите шплинтом 3,2×16. Рычаг переключения передач будет находиться в нейтральном положении.
 - Установите стопорную накладку на ручку переключения передач, поставьте ее в положение «2 передача вперед» – стопорная накладка подойдет к основанию, – затем закрепите болтами.

РЕГУЛИРОВКА ТРОСА СЦЕПЛЕНИЯ

Измерьте свободный ход рычага сцепления (Рис.5). Свободный ход должен быть: 3-8 мм на конце рычага.

Если ход троса сцепления не соответствует рекомендациям, ослабьте стопорную гайку (1) и закрутите или выкрутите регулировочный болт (2) при необходимости.

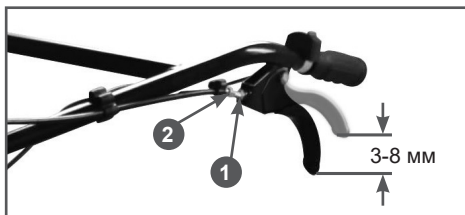


Рис. 5 Регулировка свободного хода

- Стопорная гайка 2. Регулировочный болт

После регулировки, затяните стопорную гайку. Затем запустите двигатель и проверьте работу рычага сцепления.



ВНИМАНИЕ!

Правильная регулировка троса сцепления обеспечивает плавное включение вращения фрез (колес) и обеспечивает неподвижность фрез (колес) на холостом ходу. Неправильная регулировка троса может привести к выходу мотоблока из строя и не подлежит ремонту по гарантии.

По истечении некоторого времени эксплуатации рабочие характеристики сцепления понижаются из-за износа выжимной втулки сцепления и вилки выключения сцепления. Отрегулируйте трос сцепления.

Примечание:

- Возьмитесь за рычаг сцепления 13 (Рис.1) нажмите и отпустите его 2-3 раза, чтобы включить сцепление. Если включить сцепление не получается, проверьте регулировку свободного хода рычага.

- Окончательная проверка сцепления производится после проверки работоспособности мотоблока. Для этого запустите двигатель, нажмите на сцепление, установите рычаг переключения передач в положение 1 и проверьте работу рычага сцепления.
- Если после нескольких регулировок сцепление не включается, значит, вилка выключения сцепления или выжимная втулка стерлись очень сильно. Мотоблок следует отправить в сервисный центр на замену вилки и втулки.

Запрещается снимать сцепление, если у вас нет специальных навыков и знаний, в противном случае, можно повредить сцепление и сам мотоблок.

РЕГУЛИРОВКА ТРОСА ГАЗА

Для удлинения троса необходимо ослабить контргайку (А) и раскрутить соединительную муфту троса (В). Для того чтобы укоротить трос, соединительную муфту необходимо закрутить. После установки нужной длины троса, необходимо затянуть контргайку (Рис.6).

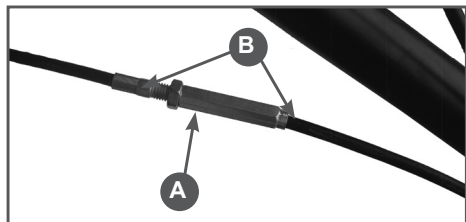


Рис. 6 Регулировка длины троса

РЕГУЛИРОВКА ТРОСА РЕВЕРСА

При обнаружении неисправности заднего хода мотоблока необходимо отрегулировать трос реверса (См. раздел «Регулировка троса сцепления»).

Примечание:

- Нажмите на рычаг реверса 9 (Рис.1) и отпустите его 2-3 раза, чтобы включить передачу. Если включить передачу не получается, изменяйте положение рычага, пока передача не включится,
- Во время движения мотоблока отпустите рычаг реверса: реверсный механизм должен вернуться в первоначальное положение без появления ненормального звука в коробке передач, в противном случае может произойти повреждение шестерен.

СБОРКА ФРЕЗ

Вместо колес на мотоблок можно установить фрезы (входят в комплект поставки). Фрезы используются вместе с сошником.

Сошник обеспечивает различную глубину обработки почвы. Если Вы устанавливаете сошник слишком глубоко в почву, движение мотоблока замедлится, и глубина культивирования увеличится. Поднимая сошник, Вы увеличите скорость, но культивирование будет более поверхностное. Правильная установка глубины сошника зависит от состава почвы.

В случае возникновения необходимости использования фрез, демонтируйте колеса, прикрепите шестигранные переходники с обоих концов шестигольного вала рабочей части и прикрепите их болтами М8×55.

- Установите фрез на кронштейны осей фрез (ножи должны быть установлены лезвием по ходу культивации) Рис. 7.
- Закрепите ножи на кронштейне при помощи гаек и шайб.
- Повторите операции 1,2 на других кронштейнах.
- Установите фрезы на выходной вал редуктора, закрепите пальцами и шплинтами.

В целях обеспечения безопасности прикрепите правый и левый защитные щитки. Глубина культивации может изменяться посредством регулировки высоты сошника, выбора скорости и угла атаки.

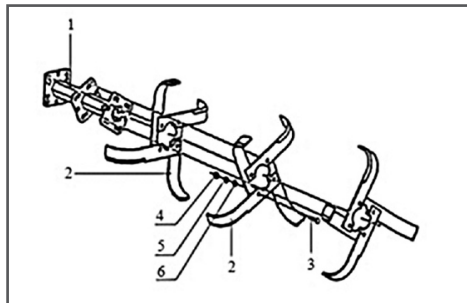


Рис.7 Сборка фрез

1. Ось фрезы 2. Ножи фрезы 3. Болт 4. Гайка
5. Пружинная шайба 6. Шайба



ВНИМАНИЕ!

Запрещается устанавливать дополнительное рабочее оборудование диаметром более 300 мм и шириной захвата более 1100 мм.

9. ПОДГОТОВКА К РАБОТЕ И ЭКСПЛУАТАЦИЯ

ПОДГОТОВКА К РАБОТЕ

Перед началом работы необходимо сделать следующее:

1. В обязательном порядке провести контрольный осмотр мотоблока. Наличие потёков масла и топлива, неисправность систем питания и отвода отработавших газов, повреждение основных корпусных элементов, а также наличие прочих неисправностей не допускается. Любая обнаруженная неисправность перед началом эксплуатации мотоблока должна быть устранена. Для устранения неисправности рекомендуется обратиться в авторизованный сервисный центр CHAMPION.



ВНИМАНИЕ!

Запрещается эксплуатация мотоблока при наличии неисправностей. Не устранение проблемы перед работой, может стать причиной получения серьёзных травм и поломки устройства. Выход из строя мотоблока из-за выполнения данного требования не является гарантийным случаем.

2. Приготовить моторное масло и заправить двигатель нового устройства или проверить уровень масла в картере двигателя и долить его при необходимости.



ВНИМАНИЕ!

Мотоблок поставляется без масла в картере двигателя.

3. Подготовить воздушный фильтр нового устройства и заправить его маслом или проверить состояние фильтрующего элемента, масла и уровень масла в корпусе воздушного фильтра, при необходимости, обслужить фильтр и заменить/долить масло.

4. Приготовить топливо и заправить топливный бак.
5. Приготовить трансмиссионное масло и заправить коробку передач или проверить уровень масла и долить его при необходимости.



ВНИМАНИЕ!

Мотоблок поставляется без масла в коробке передач.

6. Проверить затяжку резьбовых соединений крепежных элементов.
7. Проверить исправность органов управления и предохранительных элементов.
8. Подготовить рабочую зону, при необходимости оградить ее предупреждающими табличками.

МОТОРНОЕ МАСЛО



ВНИМАНИЕ!

Устройство поставляется с завода без масла в картере двигателя. Перед запуском в работу необходимо залить необходимое количество чистого моторного масла для четырехтактных двигателей.



ВНИМАНИЕ!

Каждый раз перед запуском двигателя необходимо проверять уровень масла в картере, при необходимости доливать. Моторное масло является важным фактором, влияющим на срок службы двигателя. Необходимо своевременно производить замену масла в двигателе.



ВНИМАНИЕ!

Нельзя применять масло для двухтактных двигателей. Рекомендуется применять моторное масло для четырехтактного бензинового двигателя категории SJ

и выше по системе классификации API. Вязкость масла по классификации SAE выбирается в зависимости от температуры окружающего воздуха, при которой будет работать двигатель. При выборе вязкости масла пользуйтесь таблицей, показанной на Рис. 8.

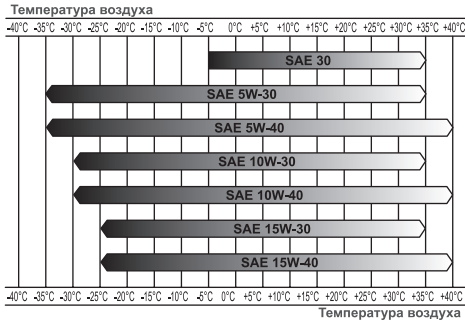


Рис. 8 Определение вязкости масла

При температуре воздуха выше +5 °C рекомендуется применять масло CHAMPION SAE30. При температуре воздуха ниже +5 °C рекомендуется применять масло CHAMPION SAE10W40. Допускается применение масла других производителей, соответствующего категории SJ и выше по классификации API и соответствующего вязкости по классификации SAE в зависимости от температуры окружающего воздуха.



ВНИМАНИЕ!

Несвоевременная замена масла, работа на масле, отработавшем свой ресурс, работа на постоянно пониженном уровне масла, работа на масле, не соответствующем температуре окружающей среды, приведут к выходу из строя двигателя. Двигатель при этом не подлежит ремонту по гарантии.



ВНИМАНИЕ!

Датчик уровня масла (при его наличии) не гарантирует 100% защиту двигателя от запуска при отсутствии масла или недостаточном его количестве в картере и остановку двигателя во время работы с недостаточным уровнем мас-

ла в картере. Наличие датчика уровня масла не освобождает пользователя от обязанности регулярно в соответствии с графиком технического обслуживания (ТО) проверять уровень масла в картере двигателя, а также своевременно производить его замену.



ВНИМАНИЕ!

При запуске в работу нового устройства первая замена масла в двигателе производится через 5 часов работы. Вторая замена масла через 25 часов работы двигателя. Все последующие замены масла в двигателе производятся через каждые 50 часов работы двигателя.

ЗАПРАВКА ДВИГАТЕЛЯ НОВОГО УСТРОЙСТВА МАСЛОМ

1. Установите устройство на ровной горизонтальной поверхности так, чтобы двигатель был в горизонтальной плоскости.
2. Открутите крышку-щуп маслозаливной горловины и извлеките щуп (Рис. 9).

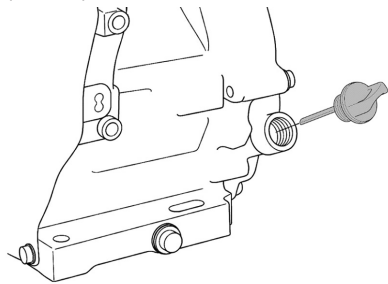


Рис. 9 Крышка-щуп маслозаливной горловины

3. Залейте необходимый объем масла рекомендованной категории и вязкости, соответствующей температуре окружающего воздуха.
4. Установите крышку-щуп в отверстие горловины, не закручивая его.
5. Аккуратно вытащите щуп и осмотрите его. Уровень масла должен соответствовать верхней отметке на щупе.



ПРИМЕЧАНИЕ!

Максимальный уровень масла в картере соответствует нижней кромке заливного отверстия (Рис. 10).

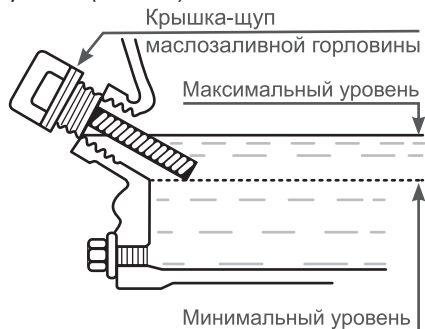


Рис. 10 Проверка уровня масла в картере
6. Плотнo закрутите крышку-щуп.



ВНИМАНИЕ!

После заправки, замены или проверки уровня масла визуальным осмотром проверьте отсутствие протечек масла из картера. Проверяйте надежность установки крышки-щупа маслозаливной горловины перед каждым запуском двигателя.



ВНИМАНИЕ!

Не допускайте длительного контакта кожи рук с маслом. Всегда тщательно мойте руки чистой водой с мылом. Храните отработанное масло в специальной емкости. Запрещается выливать отработанное масло на землю или в канализацию.

Перед запуском двигателя необходимо проверить уровень масла в картере. Для этого:

1. Установите устройство на ровной горизонтальной поверхности.
2. Выкрутите крышку-щуп маслозаливной горловины и извлеките щуп (Рис. 9).
3. Протрите щуп насухо и вставьте в отверстие горловины, не закручивая.

4. Аккуратно извлеките щуп и осмотрите его. Уровень масла должен соответствовать верхней отметке на щупе. При недостаточном уровне масла в картере необходимо долить чистое масло до верхней отметки на щупе, что соответствует нижней кромке заливного отверстия (Рис. 10).
5. После окончательной проверки, плотно закрутите крышку-щуп.

ВОЗДУШНЫЙ ФИЛЬТР



ВНИМАНИЕ!

Мотоблок поставляется без масла в масляной ванне воздушного фильтра двигателя.



ПРИМЕЧАНИЕ!

Двигатель мотоблока имеет инерционно-масляный тип воздушного фильтра.

Перед началом эксплуатации мотоблока необходимо подготовить воздушный фильтр двигателя. Для этого выполните следующее:

1. Открутите барашковую гайку 1, снимите шайбу 2 и крышку 3 воздушного фильтра (Рис. 11).
2. Извлеките из крышки 3 воздушного фильтра поролоновый фильтрующий элемент 4 (Рис. 11).
3. Смочите поролоновый фильтрующий элемент 4 чистым моторным маслом, после чего отожмите излишки масла.
4. Залейте в масляную ванну 6 (Рис. 11) чистое моторное масло до отметки 1 «OIL LEVEL» на корпусе масляной ванны (Рис. 12).
5. Установите снятые детали на место в обратной последовательности.

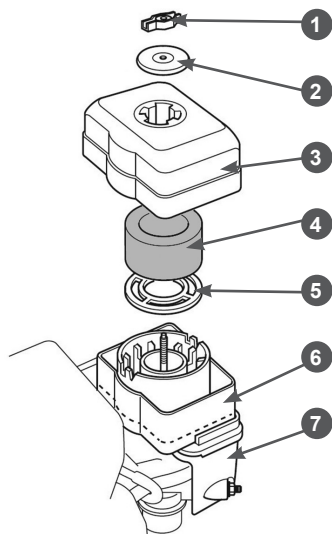


Рис. 11 Подготовка воздушного фильтра

1. Гайка барашковая
2. Шайба
3. Крышка воздушного фильтра
4. Элемент фильтрующий поролоновый
5. Сепаратор
6. Ванна масляная
7. Опора воздушного фильтра

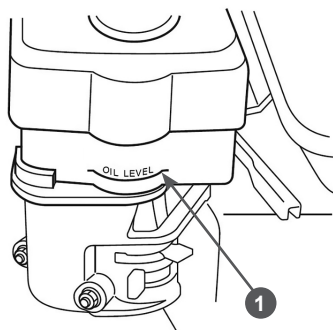


Рис. 12 Уровень масла в масляной ванне воздушного фильтра

1. Отметка уровня масла «OIL LEVEL»



ВНИМАНИЕ!

Запрещается работа двигателя без поролонового фильтрующего элемента. Запрещается работа двигателя без масла в масляной ванне воздушного фильтра. В противном случае, попадание грязи и пыли приведет к быстрому износу и выходу двигателя из строя, что не будет являться гарантийным случаем.

Перед запуском двигателя необходимо проверить уровень масла в масляной ванне и состояние поролонового фильтрующего элемента. Для этого:

1. Установите устройство на ровной горизонтальной поверхности.
2. Открутите барашковую гайку 1, снимите шайбу 2 и крышку 3 воздушного фильтра (Рис. 11).
3. Извлеките из крышки 3 воздушного фильтра поролоновый фильтрующий элемент 4 и проверьте его целостность и чистоту (Рис. 11). При обнаружении повреждений фильтрующий элемент необходимо заменить. При наличии загрязнений поролонового фильтрующего элемента необходимо провести его очистку. Подробнее в разделе ОБСЛУЖИВАНИЕ ВОЗДУШНОГО ФИЛЬТРА.
4. Оцените чистоту масла в масляной ванне. Если масло имеет темный цвет, в масле видны частицы грязи и песка - необходимо заменить масло в масляной ванне. Подробнее в разделе ОБСЛУЖИВАНИЕ ВОЗДУШНОГО ФИЛЬТРА.
5. Проверьте уровень масла в масляной ванне, уровень масла должен быть по отметку «OIL LEVEL» на корпусе масляной ванны (Рис. 12). При необходимости, долейте в масляную ванну чистое моторное масло до требуемого уровня.
6. Установите снятые детали на место в обратной последовательности.

ТОПЛИВО

Используйте неэтилированный бензин, с октановым числом 92. Никогда не используйте старый или загрязненный бензин, или смесь масла и бензина (топливную смесь для 2-хтактных двигателей).

Не допускайте попадания грязи или воды в топливный бак.



ВНИМАНИЕ!

Выход из строя двигателя по причине использования некачественного или старого топлива, а также топлива с несоответствующим октановым числом не будет являться гарантийным случаем.



ВНИМАНИЕ!

Храните топливо в специально предназначенных для этой цели емкостях. Запрещается использовать для хранения канистры из пищевого пластика. Заправка топливом проводится при заглушенном двигателе и в местах с хорошим проветриванием. При работе с топливом запрещается курить и применять открытый огонь. Не допускается разлив топлива. Предотвращайте многократный или длительный контакт кожи с топливом, а также вдыхание топливных паров.



ВНИМАНИЕ!

Не заполняйте топливный бак полностью. Заливайте бензин в топливный бак до уровня примерно на 25 мм ниже верхнего края заливной горловины, чтобы оставить пространство для теплового расширения топлива.

Максимальный уровень топлива показан на Рис. 13.

Для заправки топливного бака:

1. Очистите поверхность топливного бака от загрязнений (при необходимости).
2. Открутите крышку топливного бака.
3. Залейте бензин в топливный бак при помощи специальной емкости или воронки до уровня, показанного на Рис. 13.



Рис. 13 Максимальный уровень топлива в топливном баке

4. После заправки топливного бака убедитесь в том, что крышка топливного бака надежно закрыта должным образом.

МАСЛО В РЕДУКТОРЕ И КОРОБКЕ ПЕРЕДАЧ



ВНИМАНИЕ!

Мотоблок устанавливается с завода без масла в картере редуктора. Перед запуском в работу необходимо залить требуемое количество (≈1,6 л) чистого трансмиссионного масла. Эксплуатация мотоблока без масла в редукторе приведет к выходу редуктора из строя, что не будет являться гарантийным случаем.

Для смазки редуктора используйте трансмиссионное масло API GL-5 SAE80W90.

1. Установите мотоблок на ровной горизонтальной поверхности.
2. Открутите крышку-шуп 1 маслозаливного отверстия коробки передач (Рис. 14). Крышка находится с правой стороны если смотреть по ходу движения мотоблока.
3. С помощью воронки залейте в редуктор необходимый объем чистого трансмиссионного масла рекомендованной вязкости.
4. Протрите шуп насухо и вставьте в отверстие горловины, не закручивая.



Рис. 14 Крышка-щуп маслозаливного отверстия коробки передач

1. Крышка-щуп

- Аккуратно извлеките щуп и осмотрите его. Уровень масла должен соответствовать верхней отметке на щупе. При недостаточном уровне масла в картере необходимо долить чистое масло до верхней отметки на щупе.
- После окончательной проверки, плотно закрутите крышку-щуп.



ПРИМЕЧАНИЕ!

Проверяйте уровень масла в картере редуктора перед каждым использованием мотоблока.

ЗАПУСК ДВИГАТЕЛЯ



ВНИМАНИЕ!

Перед каждым запуском двигателя обязательно проверяйте уровень масла в картере.

- Проверьте уровень масла в картере двигателя и масляной ванне воздушного фильтра.
- Убедитесь в наличии топлива в топливном баке.
- Закройте воздушную заслонку карбюратора. Для этого переведите рычаг управления воздушной заслонкой в крайнее левое положение (Рис. 15).



Рис. 15 Рычаг управления воздушной заслонкой

- Откройте топливный кран переводом рычага вправо (Рис. 16).

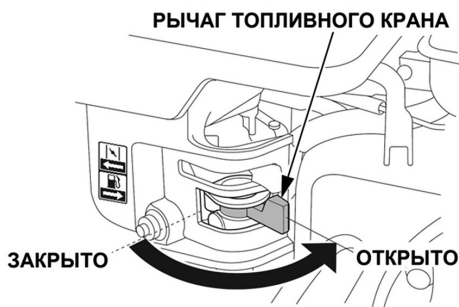


Рис. 16 Рычаг топливного крана

- Переведите рычаг газа в положение максимальных оборотов двигателя (Рис. 17).

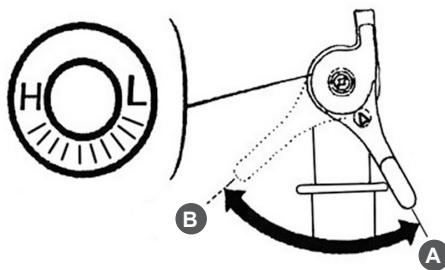


Рис. 17 Положения рычага газа

А – холостые обороты двигателя

В – максимальные обороты двигателя

6. Включите зажигание, для этого нажмите рычаг 2 выключателя зажигания и зафиксируйте его в нажатом состоянии с помощью фиксатора 1 (Рис. 18).



Рис. 18 Левая рабочая рукоятка

1. Фиксатор рычага выключателя зажигания
 2. Рычаг выключения двигателя
 3. Ручка рабочей рукоятки
 4. Рычаг сцепления
7. Убедитесь, что рычаг переключения передач установлен в положение «0» нейтральной передачи.
8. Проверните коленчатый вал двигателя ручным стартером до тех пор, пока не почувствуете сопротивление, затем медленно опустите ручку стартера вниз. Снова медленно потяните за ручку стартера, пока не почувствуете, что стартер вошел в зацепление с маховиком, после чего, резко и с усилием потяните за ручку стартера и запустите двигатель. При необходимости повторите. После запуска двигателя медленно и плавно верните ручку стартера на место.



ВНИМАНИЕ!

Всегда строго выполняйте пункт «8» во избежание динамического удара на детали стартера и поломки стартера. Не отпускайте ручку стартера резко с верх-

него положения, иначе шнур наматается на маховик и произойдет поломка стартера. Отпускайте ручку медленно во избежание повреждения стартера. Невыполнение этих требований руководства часто приводит к поломке стартера. Стартер при этом не подлежит ремонту по гарантии.

8. По мере прогрева двигателя постепенно открывайте воздушную заслонку карбюратора. Прогрев двигателя в зависимости от температуры окружающей среды занимает около 1 минуты.



ПРИМЕЧАНИЕ!

Определить, что двигатель прогрелся можно по следующим признакам: двигатель устойчиво работает при полностью открытой воздушной заслонке и крышка клапанов двигателя теплая.



ПРИМЕЧАНИЕ!

При запуске прогретого двигателя откройте воздушную заслонку карбюратора сразу после запуска двигателя.

ОСТАНОВКА ДВИГАТЕЛЯ

При возникновении аварийной ситуации, для экстренной остановки двигателя устройства отпустите рычаг 2 выключателя зажигания (Рис. 18).



ВНИМАНИЕ!

После устранения аварийной ситуации обязательно закройте топливный кран.

Для остановки двигателя в нормальном рабочем режиме необходимо выполнить следующие действия:

1. Прекратите работу, переведите рычаг переключения передач в нейтральное положение.
2. Рычагом газа переведите двигатель в режим холостого хода.
3. Дайте двигателю поработать примерно 1 минуту.



ВНИМАНИЕ!

Не глушите двигатель сразу, так как это может привести к резкому повышению температуры внутри двигателя и, как следствие, к выходу двигателя из строя.

- Отпустите рычаг 2 выключателя зажигания (Рис. 18).
- Закройте топливный кран.

ОБКАТКА МОТОБЛОКА

Первые 5 часов работы мотоблока являются временем, в течение которого происходит приработка деталей друг к другу. Поэтому на этот период соблюдайте следующие требования.



ВНИМАНИЕ!

При эксплуатации нового мотоблока первая замена масла в двигателе производится через 5 часов работы двигателя.

- Не перегружайте двигатель длительной непрерывной работой на максимальных оборотах, особенно при высоких температурах, или запыленности.
- Не обкатывайте двигатель на средних оборотах, холостых оборотах и без нагрузки.
- После обкатки обязательно замените масло в двигателе и редукторе. Масло лучше всего сливать пока двигатель и редуктор еще не остыли после работы, в этом случае масло сольется более полно и быстро. Проверяйте уровень масла и, при необходимости, доливайте масло в соответствии с предписаниями в разделах ПОДГОТОВКА К РАБОТЕ И ЭКСПЛУАТАЦИЯ, ЗАМЕНА МОТОРНОГО МАСЛА, ЗАМЕНА ТРАНСМИССИОННОГО МАСЛА.
- Если рычаг переключения передач не перемещается в желаемое положение,

отпустите и снова нажмите рычаг сцепления и включите требуемую передачу.

- Рычагом газа увеличьте обороты двигателя и отпустите рычаг сцепления.

УПРАВЛЕНИЕ МОТОБЛОКОМ

Мотоблок имеет три скорости передвижения, две вперед, одну назад.

Номинальная скорость мотоблока на колесах на первой передней передаче до 5 км/ч, на второй – до 10 км/ч. Номинальная грузоподъемность 250 кг.

Расположение коробки передач указано на Рис.19.

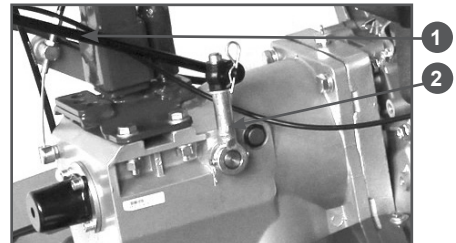


Рис. 19 Коробка передач мотоблока

- Рычаг переключения передач
- Тяга переключения



ВНИМАНИЕ!

Перед переключением передачи необходимо рычаг газа перевести в режим холостого хода двигателя.



ВНИМАНИЕ!

Перед переключением передачи необходимо каждый раз полностью нажимать на рычаг включения сцепления.



ВНИМАНИЕ!

Включение реверса, а также переключение передач необходимо включать только после полной остановки вращения фрез или колес.

Переключение передач:

1. Исходное положение рычаг переключения передач в нейтральном положении (0).
2. Переведите рычаг газа в режим холостого хода.
3. Нажмите на рычаг сцепления и переведите рычаг переключения передач в требуемое положение.
4. Если рычаг переключения передач не перемещается в желаемое положение, отпустите и снова нажмите рычаг сцепления и включите требуемую передачу.
5. Рычагом газа увеличьте обороты двигателя и отпустите рычаг сцепления.

Рычагом газа 1 (Рис. 20) регулируйте скорость движения мотоблока

Включение реверса:

1. Исходное положение рычаг переключения передач в нейтральном положении (0).
2. Переведите рычаг газа в режим холостого хода.
3. Нажмите на рычаг сцепления.
4. Нажмите на рычаг реверса 3 (Рис.20).
5. Отпустите рычаг сцепления.

Для изменения направления движения потяните рабочие рукоятки вправо или влево для поворота мотоблока налево или направо, соответственно.

Для изменения скорости работы мотоблока на каждой передаче пользуйтесь рычагом газа (следите, чтобы двигатель не заглох).



ВНИМАНИЕ!

Во избежание попадания масла в камеру сгорания двигателя, во время работы держите мотоблок горизонтально. Наклоны двигателя свыше 10° от горизонтальной плоскости должны быть кратковременными.

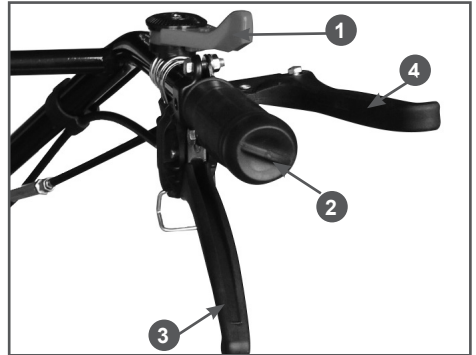


Рис. 20 Правая рабочая рукоятка

1. Рычаг газа
2. Ручка рабочей рукоятки
3. Рычаг реверса
4. Рычаг регулировки угла поворота рукояток

ОСТАНОВКА ДВИЖЕНИЯ МОТОБЛОКА

1. Нажмите на рычаг сцепления и переведите рычаг переключения передач в нейтральное положение (при движении вперед).
2. При движении задним ходом нажмите на рычаг сцепления, отпустите рычаг реверса.
3. Отпустите рычаг сцепления.
4. Дождитесь, пока колеса/фрезы остановятся.
5. Переведите рычаг газа в режим холостого хода.

РАБОТА С НАВЕСНЫМ ОБОРУДОВАНИЕМ

Обработка почвы плугом

Обработывая почву плугом, мы срезаем и переворачиваем верхний слой, тем самым насыщая почву кислородом.

При обработке почвы плугом, необходимо использовать широкие грунтозацепные колеса (Рис. 21) и один удлинитель оси, который ставится с правой стороны мотоблока, по ходу движения. Применение удлинителя оси только с правой сто-

роны обусловлено конструкцией плуга (отвал с правой стороны). Широкая ось мотоблока с правой стороны препятствует его развороту под действием усилия со стороны плуга.

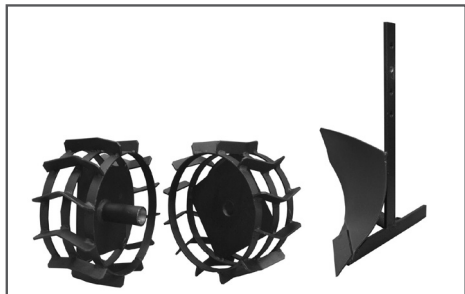


Рис. 21 Колеса грунтозацепные, плуг

Перед работой плуг необходимо отрегулировать на оптимальную глубину вспашки.

Это делается следующим образом: мотоблок устанавливается на грунтозацепных колесах на два обычных кирпича, по одному с каждой стороны, на ровной поверхности. Затем выставляем плуг на такую глубину, чтобы, опираясь на плуг, мотоблок находился параллельно земле. Таким образом, можно выставить оптимальную глубину вспашки 65 мм (высота кирпича).

В зависимости от типа почвы, для предотвращения проскальзывания колес, можно применять грузы-утяжелители колес.

Обработка почвы окучником

Обработка почвы окучником (Рис.22) подразумевает два вида операций. Это либо нарезка грядок, либо окучивание уже нарезанных грядок.

Для той и другой операции необходимо использовать сцеп, створчатый окучник и грунтозацепные колеса.

При использовании окучника для нарезки грядок необходимо установить створки на минимальную ширину, грунтозацепные колеса ставим без удлинителей оси.

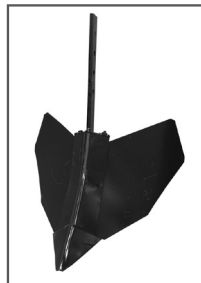


Рис. 22 Окучник створчатый

При использовании окучника для окучивания грядок, необходимо установить створки окучника существенно шире, чем для нарезки грядок. Колеса можно использовать с удлинителями оси, это зависит от ширины грядок.

При работе с окучником, в зависимости от типа почвы, можно использовать грузы-утяжелители колес.

Выкапывание корнеплодов

Для выкапывания корнеплодов используется сцеп, картофелекопалка (Рис. 23) и грунтозацепные колеса, установленные через удлинители оси.

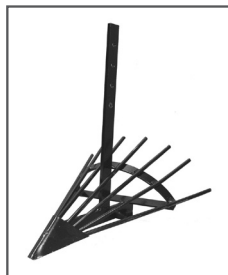


Рис. 23 Картофелекопалка

Регулировка глубины выкапывания производится на сцепке, исходя из конкретных условий работы.

ИСПОЛЬЗОВАНИЕ ВАЛА ОТБОРА МОЩНОСТИ

Открутите болты с задней части коробки передач и снимите защитную крышку (Рис.24).

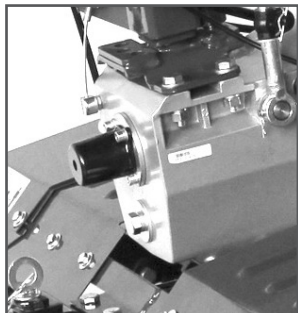


Рис. 24 Вал отбора мощности

Установите шкив ременной передачи (или другое устройство) на вал отбора мощности. Номинальная скорость вращения 3000 об/мин. При подсоединении соответствующих навесных устройств можно качать воду, косить сено (Рис. 25), собирать урожай, вырабатывать электрическую энергию, а также выполнять другие работы.

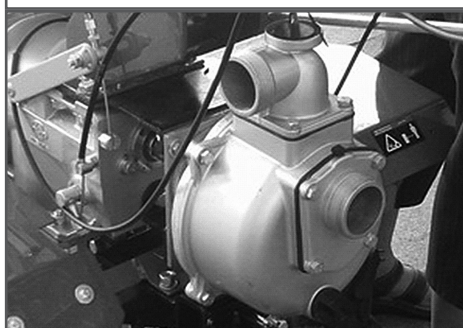
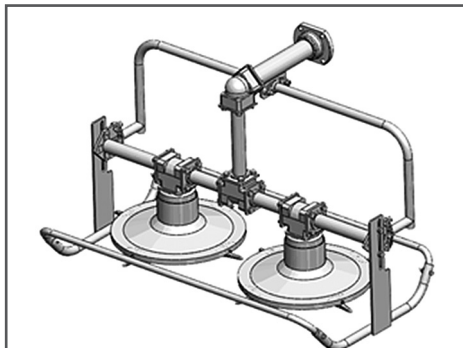


Рис 25 Роторная сенокосилка, мотопомпа

10. ТЕХНИЧЕСКОЕ ОБСЛУЖИВАНИЕ

ВИДЫ РАБОТ И ПЕРИОДИЧНОСТЬ ТЕХНИЧЕСКОГО ОБСЛУЖИВАНИЯ

Для поддержания высокой эффективности работы устройства необходимо периодически проверять его техническое состояние и выполнять необходимые регулировки. Периодичность технического обслуживания и виды выполняемых работ приведены в Таблице 2 «Виды работ и периодичность технического обслуживания».



ПРЕДУПРЕЖДЕНИЕ!

Заглушите двигатель и дайте ему остыть перед тем, как выполнять какие-либо работы по техническому обслуживанию.



ВНИМАНИЕ!

Несвоевременное техническое обслуживание или не устранение проблемы перед работой, может стать причиной поломки устройства по этой причине не будет являться гарантийным случаем. Всегда выполняйте работы по техническому обслуживанию по графику, указанному в данном руководстве.



ВНИМАНИЕ!

Для выполнения технического обслуживания и ремонта используйте только оригинальные запасные части CHAMPION. Выход из строя устройства при использовании запасных частей, расходных материалов не соответствующих по качеству, а также при использовании не оригинальных запасных частей не будет являться гарантийным случаем.



ВНИМАНИЕ!

График технического обслуживания (ТО) применим к нормальным рабочим условиям. Если Вы эксплуатируете устройство в экстремальных условиях, таких как: работа при высоких температурах, при сильной запыленности, необходимо сократить интервалы между ТО.



ОСТОРОЖНО!

Все работы по техническому обслуживанию выполняются в защитных перчатках на холодном двигателе.



ВНИМАНИЕ!

Обороты двигателя отрегулированы на заводе-изготовителе для максимально эффективной работы устройства. Регулировка карбюратора и оборотов двигателя должна выполняться только в авторизованном сервисном центре.



ВНИМАНИЕ!

Запрещается производить самостоятельную регулировку карбюратора и оборотов двигателя. Выход двигателя из строя из-за самостоятельной неправильно выполненной регулировки карбюратора и оборотов двигателя не будет являться гарантийным случаем.

ЗАМЕНА МОТОРНОГО МАСЛА



ПРИМЕЧАНИЕ!

Замену масла рекомендуется производить на теплом двигателе. Это позволит слить отработанное масло более полно и быстрее.



ОСТОРОЖНО!

Замену масла в двигателе рекомендуется выполнять с помощником.

1. Подготовьте емкость для слива отработанного масла.
2. Установите мотоблок на ровной горизонтальной поверхности так, чтобы двигатель был в горизонтальной плоскости.
3. Снимите со свечи зажигания колпачок высоковольтного провода.
4. Очистите от загрязнений зону вокруг маслозаливной горловины.

ТАБЛИЦА 2. Виды работ и периодичность технического обслуживания

Виды работ технического обслуживания		Каждое использование	25 часов работы	Каждые 50 часов	Каждые 6 месяцев или 100 часов	Каждый год или 300 часов	При необходимости
Замена моторного масла*	Проверить уровень	X					
	Заменить	Через первые 5 часов работы	Через первые 25 часов работы	X			
Масло* в коробке передач	Проверить уровень и долить				X		
Обслуживание воздушного фильтра*	Проверить	X					
	Очистить			X(1)			
	Заменить				X(1)		X
Обслуживание фильтра бензобака*	Проверить	X					
	Очистить			X			
	Заменить						X
Обслуживание фильтра-отстойника карбюратора*	Промыть				X		
Регулировка зазора в клапанах	Отрегулировать					X(2)	
Обслуживание топливпровода	Проверить/заменить	X					X(2)
Проверка крепежных деталей*	Проверить/Подтянуть	X					X
Обслуживание свечи зажигания*	Проверить/заменить				X	X	
Обслуживание фрез	Проверить/заменить	X					X
Обслуживание колес	Проверить/заменить	X					X

(1) Техническое обслуживание должно осуществляться более часто, при работе в пыльных условиях.

(2) Данный вид работ необходимо выполнять в авторизованном сервисном центре.

5. Вместе с помощником немного наклоните мотоблок вперед. Помощник после этого должен удерживать мотоблок в наклонном положении.
6. Открутите пробку для слива масла и слейте отработанное масло в подготовленную для этого емкость (Рис. 26).

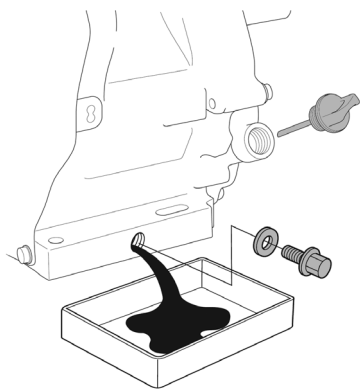


Рис. 26 Замена масла в двигателе

7. Выкрутите крышку-щуп из маслозаливной горловины, протрите его насухо и отложите в сторону.
8. Закрутите обратно пробку для слива масла и верните мотоблок в горизонтальное положение.
9. Медленно залейте необходимый объем нового масла рекомендованной категории и вязкости, соответствующей температуре окружающего воздуха.
10. Установите крышку-щуп в отверстие маслозаливной горловины, не закручивая ее.
11. Аккуратно вытащите щуп и осмотрите его. Уровень масла должен соответствовать верхней отметке на щупе.
12. При недостаточном уровне масла в картере необходимо долить масло до верхней отметки на щупе. Не допускайте перелива или превышения максимального уровня масла в картере двигателя.



ПРИМЕЧАНИЕ!

Максимальный уровень масла в картере соответствует нижней кромке заливного отверстия.

13. Установите крышку-щуп в маслозаливную горловину, и плотно закрутите ее.
14. Установите на свечу зажигания колпачок высоковольтного провода.



ВНИМАНИЕ!

Своевременно производите замену масла в двигателе. Выход из строя двигателя в результате работы на отработавшем свой ресурс масле не будет являться гарантийным случаем.



ВНИМАНИЕ!

Проверяйте надежность установки крышки-щупа перед каждым запуском двигателя.



ПРИМЕЧАНИЕ!

Отработанное масло является опасным веществом. Соблюдайте правила охраны окружающей среды при утилизации моторного масла.

ОБСЛУЖИВАНИЕ ВОЗДУШНОГО ФИЛЬТРА

Загрязнение воздушного фильтра может препятствовать проходу воздуха для образования воздушно-топливной смеси. Для предотвращения неисправностей двигателя надо осуществлять регулярное обслуживание воздушного фильтра. При работе в условиях повышенной запыленности воздушный фильтр необходимо обслуживать чаще, через каждые 10 часов.



ВНИМАНИЕ!

Запрещается работа двигателя с грязным или поврежденным фильтрующим элементом. Запрещается работа двигателя без фильтрующего элемента. Запрещается работа двигателя без масла в масляной ванне воздушного фильтра.

В противном случае, попадание грязи и пыли приведет к быстрому износу и выходу двигателя из строя, что не будет являться гарантийным случаем.



ПРЕДУПРЕЖДЕНИЕ!

Поролоновый фильтрующий элемент можно промывать теплым мыльным раствором. Запрещается использовать бензин или горючие растворители.

Для технического обслуживания воздушного фильтра:

1. Открутите гайку 1, снимите шайбу 2 и крышку 3 воздушного фильтра (Рис. 27).
2. Извлеките из крышки 3 воздушного фильтра поролоновый фильтрующий элемент 4 (Рис. 27).

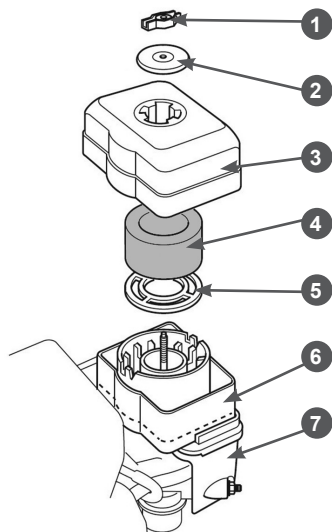


Рис. 27 Обслуживание воздушного фильтра

1. Гайка 2. Шайба
 3. Крышка воздушного фильтра
 4. Элемент фильтрующий поролоновый
 5. Сепаратор 6. Ванна масляная
 7. Опора воздушного фильтра
3. Проверьте целостность и чистоту поролонового фильтрующего элемента.

4. При незначительном загрязнении промойте поролоновый фильтрующий элемент теплым мыльным раствором и просушите. Поврежденный или сильно загрязненный поролоновый фильтрующий элемент замените.
5. Снимите с опоры 7 воздушного фильтра масляную ванну 6 и слейте из нее отработанное масло (Рис. 27).
6. Произведите очистку масляной ванны 6 и крышки 3 воздушного фильтра (Рис. 27).
7. Установите масляную ванну 6 в опору 7 воздушного фильтра (Рис. 27) и залейте в нее моторное масло до отметки 1 «OIL LEVEL» на корпусе масляной ванны (Рис. 28).

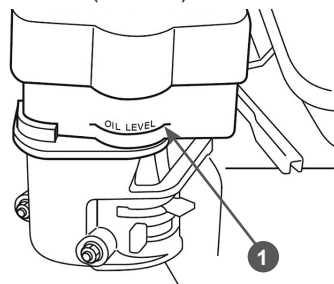


Рис. 28 Уровень масла в масляной ванне воздушного фильтра

1. Отметка уровня масла «OIL LEVEL»
8. Смочите поролоновый фильтрующий элемент 4 (Рис. 27) специальным или чистым моторным маслом, после чего излишки масла отожмите.
9. Установите снятые детали на место в обратной последовательности.

ОБСЛУЖИВАНИЕ ТОПЛИВНОГО БАКА И ТОПЛИВНЫХ ФИЛЬТРОВ

В топливном баке установлены два сетчатых топливных фильтра. Один фильтр устанавливается в заливной горловине топливного бака. Второй фильтр конструктивно объединен со штуцером топливного бака и установлен внутри бака (Рис. 29).

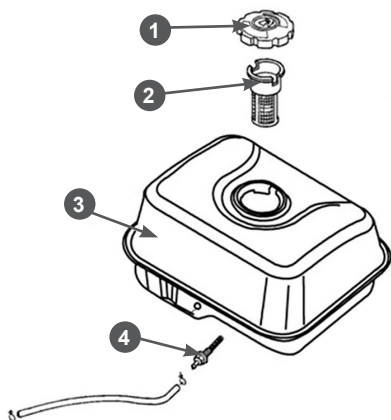


Рис. 29 Топливный бак и топливные фильтры

1. Крышка топливного бака
2. Сетчатый фильтр в горловине топливного бака
3. Бак топливный
4. Штуцер топливного бака с фильтром

Топливный фильтр 2, установленный в горловине бака, проверяйте при каждой заправке бака топливом. При необходимости вынимайте сетчатый фильтр из бака и производите его очистку (Рис. 30). Регулярно проверяйте целостность сетчатого фильтра, при обнаружении механических повреждений замените сетчатый фильтр.

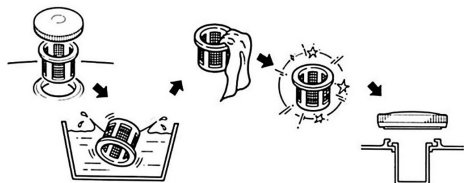


Рис. 30 Обслуживание сетчатого фильтра в горловине топливного бака

Каждые 300 часов работы или один раз в год в зависимости от того, что наступит раньше, необходимо производить очистку топливного бака от грязи и конденсата. Перед этим рекомендуется

полностью выработать топливо. Одновременно с очисткой топливного бака необходимо проверять и очищать фильтр 4, установленный внутри бака (Рис. 29). Поврежденный или сильно загрязненный фильтр необходимо заменить.

Порядок очистки топливного бака:

1. Открутите гайки и болты крепления топливного бака.
2. Извлеките топливный бак из посадочного места и снимите топливный шланг с выходного штуцера топливного бака.
3. Выкрутите из топливного бака выходной штуцер 4 и произведите его очистку (Рис. 29). Внимательно осмотрите сетчатый фильтр. При обнаружении механических повреждений замените штуцер топливного бака.
4. Промойте топливный бак чистым бензином.
5. Установку топливного бака и фильтров произведите в обратной последовательности.

ОБСЛУЖИВАНИЕ КАРБЮРАТОРА

Через каждые 6 месяцев или 100 часов работы, в зависимости от того, что наступит раньше, а также перед постановкой мотоблока на хранение, необходимо сливать топливо с поплавковой камеры карбюратора. Это необходимо для удаления воды и грязи, которые оседают в карбюраторе во время работы.

1. Установите под карбюратор подходящую емкость (Рис. 31).
2. Установите рычаг топливного крана 3 в положение «ЗАКРЫТО» (Рис. 31).
3. Открутите болт 2 сливного отверстия и слейте топливо из поплавковой камеры карбюратора в подготовленную для этого ёмкость (Рис. 31).

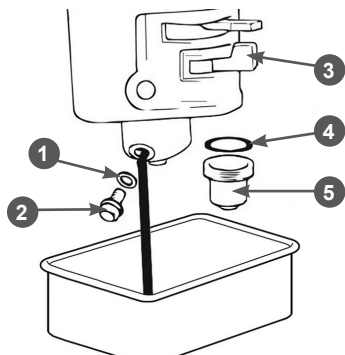


Рис. 31 Обслуживание карбюратора

1. Болт
2. Шайба
3. Рычаг топливного крана
4. Кольцо уплотнительное
5. Стакан отстойника

4. Открутите стакан отстойника 5, вылейте из него топливо в заранее подготовленную емкость (Рис. 31).
5. Промойте стакан отстойника 5 (Рис. 31).
6. Установите все снятые детали на место в обратной последовательности.

РЕГУЛИРОВКА ЗАЗОРОВ КЛАПАНОВ



ВНИМАНИЕ!

Данная операция должна выполняться только в авторизованном сервисном центре.



ВНИМАНИЕ!

Зазоры клапанов необходимо проверять через каждые 300 часов работы.

Зазор впускного клапана:
 $0,1 \pm 0,02$ мм (холодный двигатель).

Зазор выпускного клапана:
 $0,15 \pm 0,02$ мм (холодный двигатель).

ОБСЛУЖИВАНИЕ СВЕЧИ ЗАЖИГАНИЯ

Рекомендованная свеча зажигания F7RTC или ее аналоги (IGP - F7RTC, CHAMPION - RN7YC, NGK - BPR7ES, DENSO - W22EPR-U).



ВНИМАНИЕ!

Использование свечи зажигания, отличной по своим параметрам от рекомендованной, может привести к выходу двигателя из строя. Двигатель в этом случае не подлежит ремонту по гарантии.

1. Снимите колпачок высоковольтного провода со свечи зажигания и удалите грязь вокруг свечи зажигания.
2. Открутите свечу зажигания свечным ключом (Рис. 32).

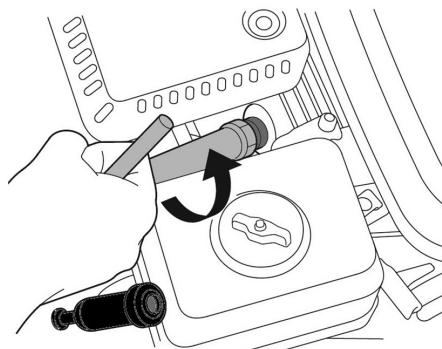


Рис. 32 Обслуживание свечи зажигания



ВНИМАНИЕ!

Никогда не откручивайте свечу, пока двигатель полностью не остыл — существует опасность повреждения резьбовой части головки цилиндра.

3. Проверьте свечу зажигания, если электроды изношены или повреждена изоляция, замените свечу.
4. Измерьте зазор А между электродами свечи зажигания специальным щупом В. Зазор должен быть $0,7-0,8$ мм (Рис. 33). При увеличении или уменьшении требуемого зазора, рекомендуется заменить свечу, так как регулировка зазора может привести к изменению качества искрообразования.
5. Аккуратно закрутите свечу зажигания руками.

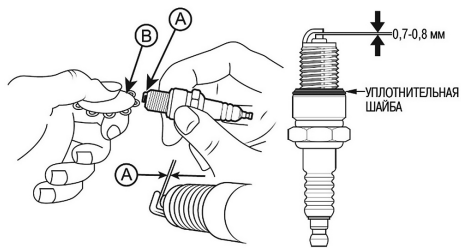


Рис. 33 Проверка межэлектродного зазора
А - зазор, В - щуп

- После того, как свеча зажигания установлена на место, затяните её свечным ключом.



ВНИМАНИЕ!

При установке новой свечи зажигания для обеспечения требуемой затяжки, закрутите свечу ключом еще на 1/2 оборота после посадки буртика свечи на уплотнительную шайбу. При установке бывшей в эксплуатации свечи зажигания, для обеспечения требуемой затяжки закрутите свечу ключом еще на 1/4-1/8 оборота после посадки буртика свечи на уплотнительную шайбу.



ВНИМАНИЕ!

Свеча зажигания должна быть надежно затянута. Не затянутая должным образом или чрезмерно затянутая свеча зажигания может привести к повреждению двигателя.

- Установите на свечу зажигания колпачок высоковольтного провода.

ЗАМЕНА ТРАНСМИССИОННОГО МАСЛА

- Установите мотоблок на ровной горизонтальной поверхности.
- Очистите от загрязнений зону вокруг маслозаливной горловины коробки передач. Выкрутите крышку-щуп 1 (Рис. 14) горловины, протрите щуп насухо.

- Открутите сливной болт 1 редуктора и слейте масло в специально подготовленную для этого емкость (Рис. 34).

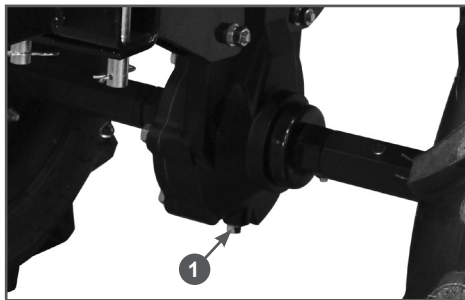


Рис. 34 Замена трансмиссионного масла
1. Болт

- Закрутите сливной болт редуктора.
- Залейте новое трансмиссионное масло (80W-90) до требуемого уровня. Объем масла, заливаемого через коробку передач, составляет около 1,8л.
- Закрутите крышку-щуп.

ОБСЛУЖИВАНИЕ ШИН МОТОБЛОКА

Эксплуатация и обслуживание шин мотоблока производится с соблюдением обычных правил эксплуатации пневматических шин. Необходимо поддерживать давление в пределах нормы (в диапазоне 0,12-0,18 МПа или 1,2-1,8 кгс/см²) в зависимости от характеристик используемых шин и вида выполняемых работ и производить ежедневный осмотр колес на наличие повреждений и дефектов. При установке шины нужно ориентироваться на изображение стрелки на боковине шины, которое показывает направление вращения шины, при котором протектор обеспечивает наибольшее тяговое усилие колеса. Эксплуатация мотоблока с пониженным/повышенным давлением в шинах приводит к их преждевременному выходу из строя.

11. ХРАНЕНИЕ, ТРАНСПОРТИРОВАНИЕ, РЕАЛИЗАЦИЯ И УТИЛИЗАЦИЯ

ХРАНЕНИЕ

Устройство следует хранить в сухом, не запыленном помещении.

При хранении должна быть обеспечена защита устройства от атмосферных осадков.

Наличие в воздухе паров кислот, щелочей и других агрессивных примесей не допускается.

Устройство во время хранения должно быть недоступно для детей.

Если предполагается, что устройство не будет эксплуатироваться длительное время, то необходимо выполнить специальные мероприятия по консервации.



ПРИМЕЧАНИЕ!

Все работы по консервации проводятся на холодном двигателе.

1. Слейте топливо из топливного бака и карбюратора (Рис. 31).
2. При необходимости замените масло в двигателе.
3. Снимите колпачок высоковольтного провода со свечи зажигания и очистите зону вокруг свечи зажигания. Открутите свечу зажигания и залейте в цилиндр двигателя примерно 5мл чистого моторного масла. Затем закрутите свечу зажигания руками на место, но не устанавливайте на свечу зажигания колпачок высоковольтного провода. Несколько раз плавно потяните за шнур стартера для того, чтобы масло распределилось по цилиндру. Плавно потяните за ручку стартера до возникновения сопротивления. Отпустите ручку стартера. Теперь впускной и выпускной клапаны двигателя закрыты, и цилиндр защищен от коррозии.

4. Затяните свечу зажигания свечным ключом и установите на свечу зажигания колпачок высоковольтного провода.
5. Очистите ребра цилиндра от загрязнений, обработайте все поврежденные места, и покройте участки, которые могут заржаветь, тонким слоем масла. Смажьте рычаги управления при необходимости универсальной смазкой CHAMPION EP-0.
6. Накройте двигатель плотным материалом, который надежно защитит его от пыли.



ВНИМАНИЕ!

Бензин окисляется и портится во время хранения. Старое топливо оставляет смолистые отложения, которые загрязняют топливную систему и могут быть причиной выхода двигателя из строя. Гарантия не распространяется на повреждения топливной системы или двигателя, вызванные пренебрежительной подготовкой к хранению.

ВВОД В ЭКСПЛУАТАЦИЮ ПОСЛЕ ХРАНЕНИЯ

Подготовьте устройство к работе в соответствии с разделом ПОДГОТОВКА К РАБОТЕ И ЭКСПЛУАТАЦИЯ.

Перед запуском двигателя обязательно проведите предварительный осмотр.

Проверьте соединение движущихся частей, отсутствие поломок деталей, которые влияют на работу двигателя. Если двигатель имеет повреждения, устранили их перед эксплуатацией.

Для возобновления работы после длительного хранения:

1. Снимите со свечи зажигания колпачок высоковольтного провода. Открутите свечу зажигания.

2. Несколько раз интенсивно дерните за ручку стартера, чтобы удалить лишнее масло из камеры сгорания.
3. Обслужите свечу или установите новую свечу зажигания. Закрутите свечу, и установите на свечу зажигания колпачок высоковольтного провода.

Если топливо было слито во время подготовки к хранению, заполните топливный бак свежим топливом.

Если цилиндр был покрыт маслом во время подготовки к хранению, двигатель после запуска может немного дымить. Это нормально.

ТРАНСПОРТИРОВАНИЕ

Устройство можно транспортировать любым видом закрытого транспорта в упаковке производителя или без нее с сохранением устройства от механических повреждений, атмосферных осадков, воздействия химически активных веществ. Наличие в воздухе паров кислот, щелочей и других агрессивных примесей не допускается.

Перед транспортированием устройства любым видом транспорта необходимо слить все горюче-смазочные материалы и технические жидкости (топливо, моторное масло, трансмиссионное масло, а также масло из масляной ванны воздушного фильтра).

Во время погрузочно-разгрузочных работ устройство не должно подвергаться ударам, падениям и воздействию атмосферных осадков.

При транспортировании устройства любым видом транспорта устройство должно находиться в рабочем положении и быть надежно закреплено, чтобы исключить его наклон и опрокидывание. Наклон устройства в любую сторону более 15° запрещается.

Условия транспортирования устройства при воздействии климатических факторов:

- температура окружающего воздуха от минус 40 до плюс 40°C;
- относительная влажность воздуха не более 80 % при 20°C.

Передвижение мотоблока к месту работы может осуществляться на колесах.

Передвижение мотоблока может осуществляться с работающим или заглушенным двигателем. При передвижении мотоблока с заглушенным двигателем рычаг переключения передач должен быть в нейтральном положении «0».

РЕАЛИЗАЦИЯ

Реализация устройства осуществляется в соответствии с Федеральным законом «Об основах государственного регулирования торговой деятельности в Российской Федерации» от 28.12.2009 N 381-ФЗ, Правилами реализации товаров в предприятиях, а также иными подзаконными нормативными правовыми актами.

УТИЛИЗАЦИЯ

Утилизация устройства должна производиться в соответствии с нормами законодательства РФ, в частности Федеральным законом N7-ФЗ от 10.01.2002 «Об охране окружающей среды».

Помните о необходимости охраны окружающей среды и экологии. Прежде чем слить какие-либо жидкости, выясните правильный способ их утилизации. Соблюдайте правила охраны окружающей среды при утилизации моторного масла, трансмиссионного масла, топлива и фильтров.

12. ПОИСК И УСТРАНЕНИЕ НЕИСПРАВНОСТЕЙ

ДВИГАТЕЛЬ

<i>Возможная причина</i>	<i>Метод устранения</i>
Двигатель не запускается	
Свеча зажигания неисправна	Заменить свечу
Открыта воздушная заслонка	Закрыть воздушную заслонку
Низкий уровень масла	Проверить и долить масло
Некачественное топливо	Заменить топливо
Не поступает топливо в карбюратор	Проверить, открыт или нет топливный кран
Засорился топливный фильтр	Почистить или заменить фильтр
Пустой топливный бак	Заполнить топливный бак
Двигатель останавливается	
Закончилось топливо	Проверить и залить топливо в топливный бак
Засорен воздушный фильтр	Заменить фильтр
Низкий уровень масла	Проверить и долить масло
Засорен топливный фильтр	Почистить или заменить топливный фильтр
Засорены вентиляционные каналы в крышке топливного бака	Прочистить или заменить крышку
Двигатель не развивает мощности, дымит	
Закрыта воздушная заслонка	Открыть воздушную заслонку
Засорен воздушный фильтр	Заменить фильтр
Засорен топливный фильтр	Почистить или заменить топливный фильтр
Износ поршневых колец	Заменить кольца*
Двигатель перегревается	
Ребра цилиндра грязные	Очистить ребра цилиндра

СЦЕПЛЕНИЕ

<i>Возможная причина</i>	<i>Метод устранения</i>
Мотоблок не едет, едет медленно	
Повреждение (чрезмерный износ) вилки сцепления	Замена вилки сцепления*
Отсоединился или порвался трос сцепления	Присоединить/заменить трос сцепления*
Поврежден подшипник сцепления	Заменить подшипник сцепления*
Износ/поломка пружины сцепления	Заменить пружину сцепления*
Не отрегулирован трос сцепления	Отрегулировать трос сцепления

(*) Для проведения ремонта необходимо обратиться в авторизованный сервисный центр.

КОРОБКА ПЕРЕДАЧ И МЕХАНИЗМ РЕВЕРСА

<i>Возможная причина</i>	<i>Метод устранения</i>
Неправильная работа коробки передач	
Ослабление затяжки болтов и гаек	Затяните болты и гайки
Чрезмерный износ отверстия несущего рычага	Замените несущий рычаг
Поломка установочной пружины в ведущем валу	Замените новой*
Свободное движение ведущего вала из-за ослабления затяжки болтов	Затяните болты*
Большой шум при работе коробки передач	
Чрезмерный износ шестерен передачи	Замените шестерни*
Недостаточный уровень масла	Долейте масло
Нарушена регулировка конических шестерен	Отрегулировать*
Неправильная работа механизма реверса	
Стирание вилки заднего хода	Заменить вилку*
Большой свободный ход рычага, большая длина троса	Отрегулировать свободный ход рычага и длину троса
Блокировка зубчатой передачи из-за провисания вала заднего хода	Затяните задний болт вала заднего хода*
Поломка пружины вала заднего хода	Замените пружину новой*

РЕДУКТОР

<i>Возможная причина</i>	<i>Метод устранения</i>
Посторонний шум в редукторе	
Недостаточное количество масла, или качество масла не соответствует требуемому	Долейте масло до требуемого уровня или произведите замену
Изношенный или повреждённый подшипник	Замените подшипник*
Поверхность какой-либо из шестерен износилась или на ней имеются зазубрины, один или несколько зубьев какой-либо из шестерен сломаны	Произведите ремонт или замену неисправной шестерни*
Не отрегулированы зазоры в конической зубчатой передаче	Отрегулировать зазоры*

(*) Для проведения ремонта необходимо обратиться в авторизованный сервисный центр.

Если неисправность своими силами устранить не удалось, обратитесь в авторизованный сервисный центр.

Если возникли другие неисправности, не указанные в таблице, обратитесь в авторизованный сервисный центр.

**ПРОИЗВОДИТЕЛЬ
ОСТАВЛЯЕТ ЗА СОБОЙ ПРАВО
БЕЗ ПРЕДВАРИТЕЛЬНОГО УВЕДОМЛЕНИЯ
ВНОСИТЬ ИЗМЕНЕНИЯ В КОМПЛЕКТНОСТЬ,
КОНСТРУКЦИЮ ОТДЕЛЬНЫХ ДЕТАЛЕЙ И УЗЛОВ,
НЕ УХУДШАЮЩИЕ КАЧЕСТВО ИЗДЕЛИЯ.
ПОСЛЕ ПРОЧТЕНИЯ РУКОВОДСТВА
СОХРАНИТЕ ЕГО В ДОСТУПНОМ
И НАДЕЖНОМ МЕСТЕ*.**

Адреса сервисных центров в вашем регионе вы можете найти на сайте

WWW.CHAMPIONTOOL.RU

ИМПОРТЕР: ООО «Ладога»
Адрес: 194292, г. Санкт-Петербург, ул. Домостроительная,
д.14, литер А, пом.428

ПРОИЗВОДИТЕЛЬ: Weima Agricultural Machinery co., ltd
Адрес: Китай, Area B, Luohuang industry,
Jiangjin district, Chongqing, China
Тел.: +86-23-47633865