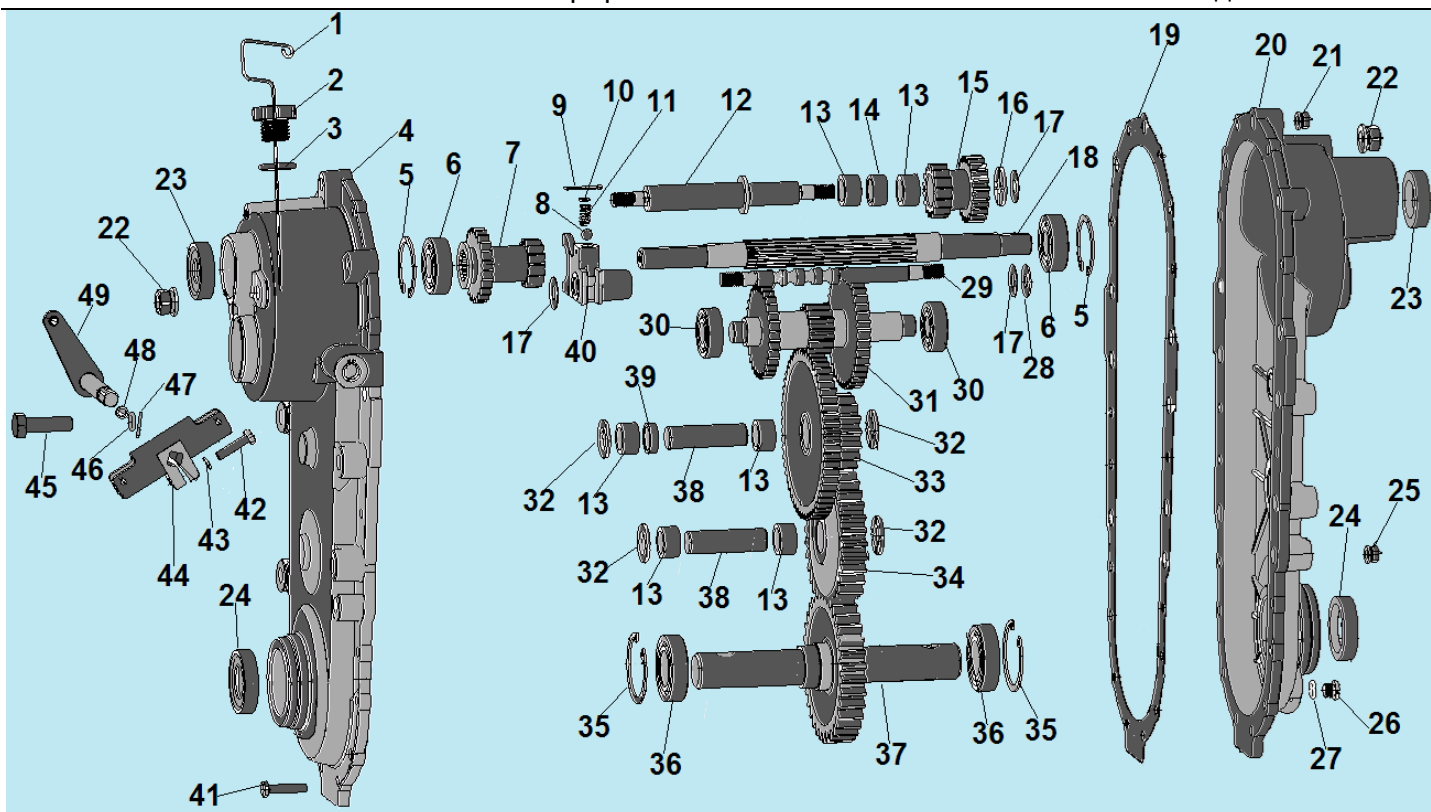
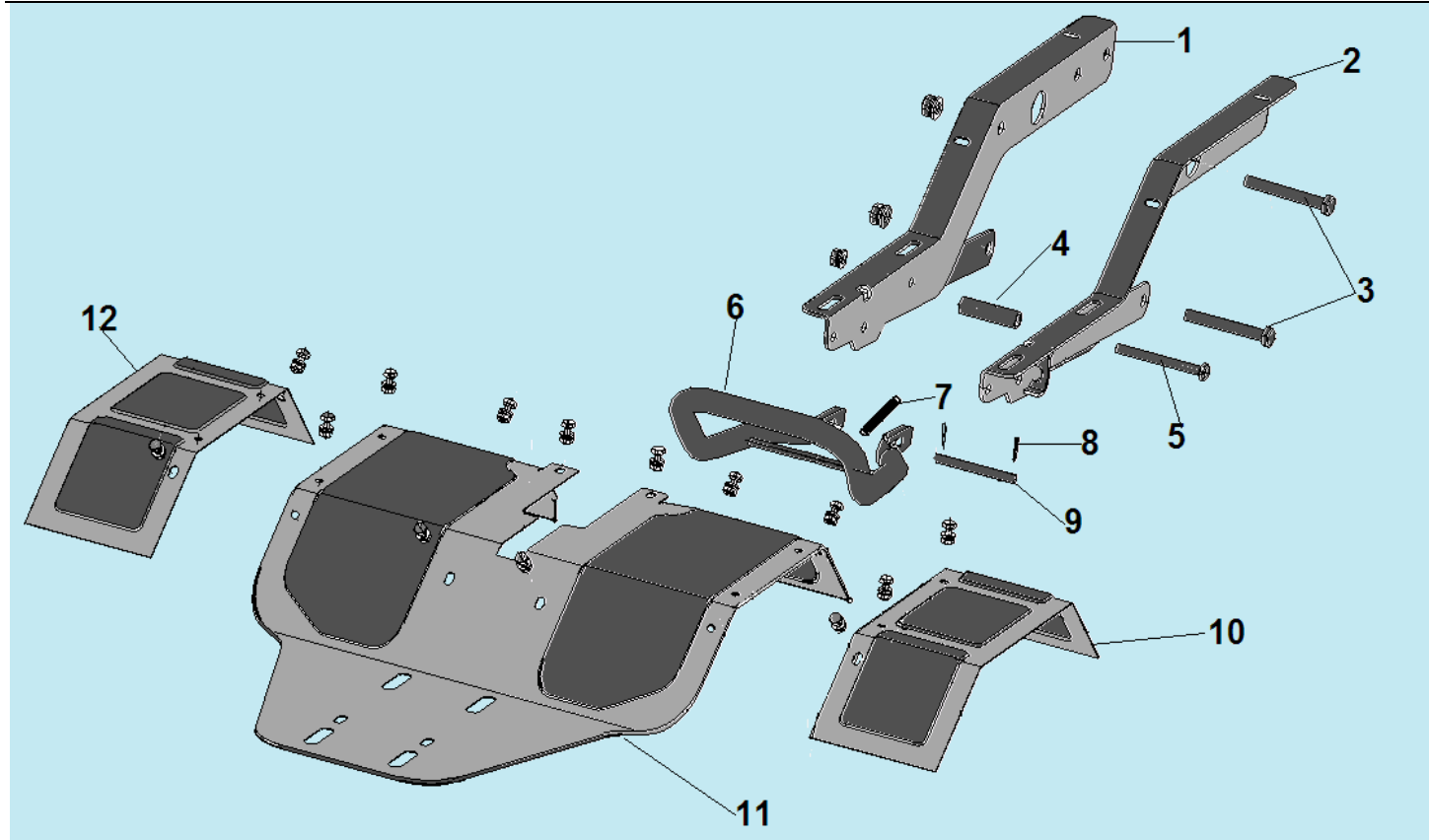


№	Артикул	Наименование	К-во	№	Артикул	Наименование	К-во
1	HSD1G105GB400152	Декоративная накладка	1	12	HSD1G105GB400145	Корпус механизма переключения передач	1
2	HSD1G105GB400130	Верхние рабочие рукоятки	1	13	HSD1G105GB400141	Втулка рычага переключения передач	1
3	HSD1G105GB400181	Трос газа	1	14	HSD1G105GB400183	Трос переключения передач	2
4	HSD1G80A400030	Рычаг газа	1	15	GB/T91-2000	Шплинт 1,6x10	2
5	HSD1G105GB400182	Трос сцепления	1	16	GB/T882	Палец 4x16	2
6	HSD1G105GB400184	Рычаг сцепления	1	17	HSD1G105GB400110	Суппорт крепления опоры	1
7	HSD1G45403002-1	Ручка рабочих рукояток	2	18	HSD1G105GB400120	Опора крепления рабочих рукояток	1
8	HSD1G105GB400144	Верхняя крышка	1	19	HSD1G105GB400170	Фиксатор опоры	1
9	HSD1G105GB400142	Пружина рычага	1	20	HSD1G105GB400163	Фиксатор рабочих рукояток	1
10	HSD1G135402024	Ручка рычага переключения передач	1	21	GB/T5782-2000	Болт крепления рабочих рукояток	1
11	HSD1G105GB400143	Рычаг переключения передач	1	22			

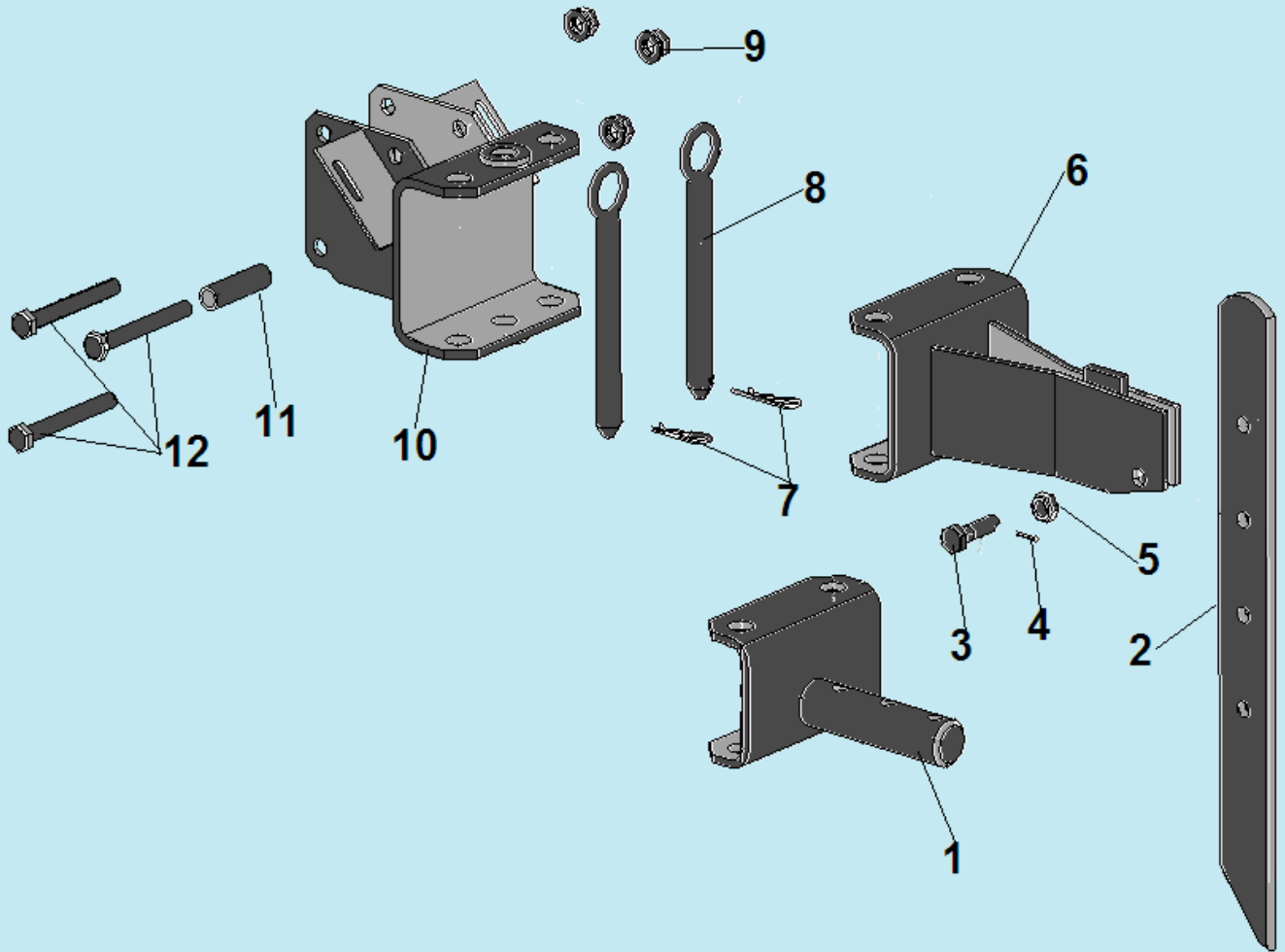


№	Артикул	Наименование	К-во	№	Артикул	Наименование	К-во
1	HSD1G105GB370202	Щуп уровня масла	1	26	HSD1G105GB370401	Болт отверстия для слива масла	1
2	HSD1G105GB370201	Крышка маслозаливной горловины	1	27	GB/T3452.1	Уплотнительное кольцо 10x2	1
3	GB/T1235	Уплотнительное кольцо 20,5x3	1	28	HSD1G105GB370304	Шайба 23x10x1,2	1
4	HSD1G105GB370101	Левая половина корпуса редуктора	1	29	HSD1G105GB370602	Вал вилки переключения передач	1
5	GB/T893.1	Стопорное кольцо	2	30	03090010016	Подшипник 6202	2
6	521010010701	Подшипник 6203	2	31	HSD1G105GB370530	Промежуточный вал	1
7	HSD1G105GB370510	Шестерня переключения передач	1	32	HSD1G105GB370305	Шайба 27x16,5x2,5	4
8	GB/T308	Шарик 8 мм	1	33	HSD1G105GB370580	Сдвоенная шестерня	1
9	GB/T91-2000	Шплинт	1	34	HSD1G105GB370560	Промежуточная шестерня	1
10	HSD1G105GB370302	Шайба 8x4x1	1	35	GB/T893.1	Стопорное кольцо 47	2
11	HSD1G105GB370604	Пружина	1	36	804035	Подшипник 6005	2
12	HSD1G105GB370520	Вал шестерни заднего	1	37	HSD1G105GB370570	Вал привода фрез	1
13	GB/T290-1998	Игольчатый подшипник 22x16x12	6	38	HSD1G105GB370590	Вал шестерен	2
14	HSD1G105GB370306	Втулка 21,5x16,1x10,5	1	39	HSD1G105GB370307	Втулка 20,5x16,1x6	1
15	HSD1G105GB370540	Шестерня заднего хода	1	40	HSD1G105GB370601	Вилка переключения передач	1
16	HSD1G105GB370303	Шайба 27x11,5x2,5	1	41	GB/T5782-2000	Болт М6x28	14
17	HSD1G105GB370301	Шайба 23x10x0,5	3	42	GB/T5783	Болт М6x20	1
18	HSD1G105GB370550	Ведущий вал	1	43	GB/T93	Шайба 6	1
19	HSD1G105GB370701	Прокладка редуктора	1	44	HSD1G105GB370810	Кронштейн крепления тросов	1

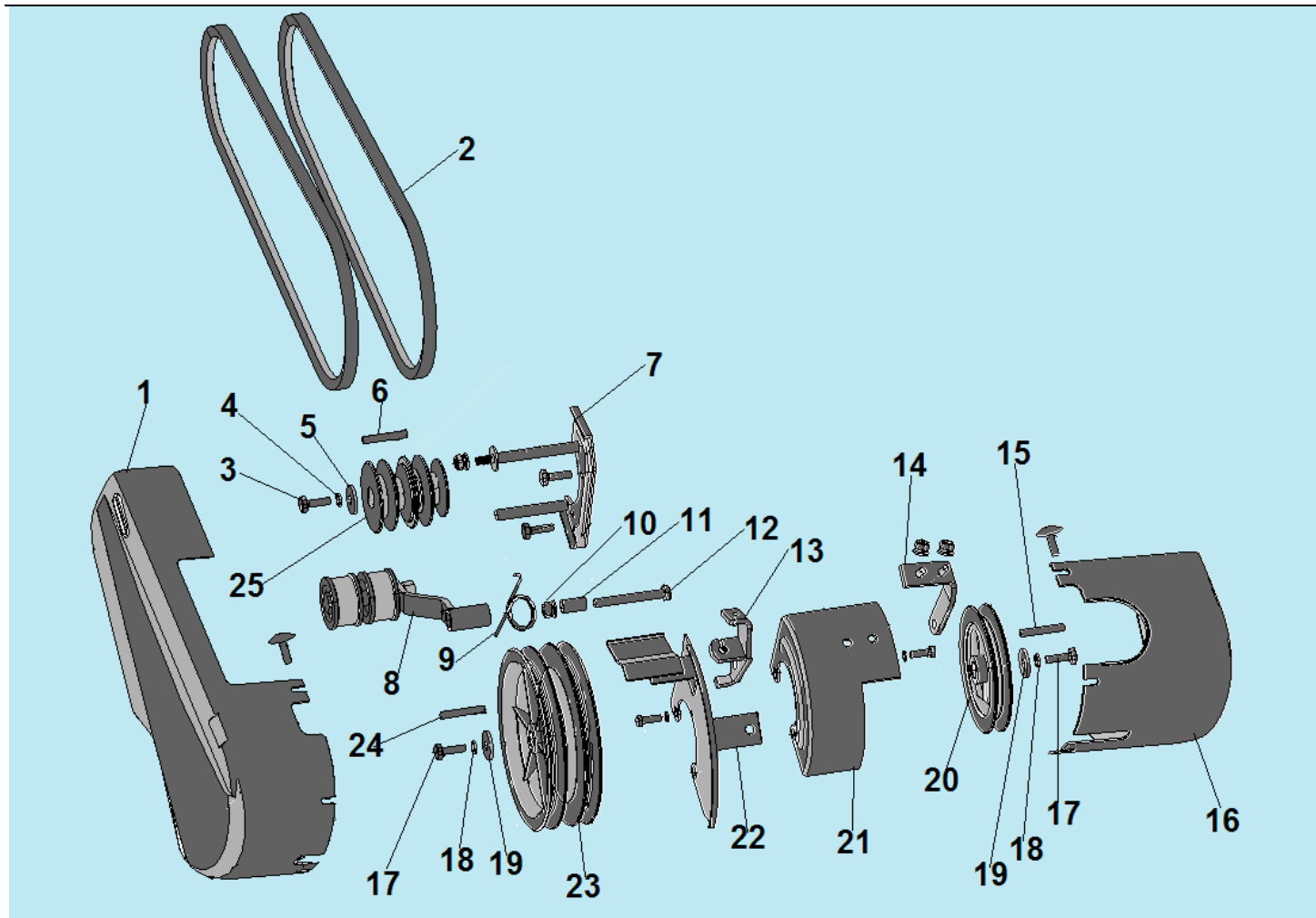
20	HSD1G105GB370102	Правая половина корпуса редуктора	1	45	GB/T5783	Болт М8х35	1
21	GB/T6170-2000	Гайка М6	14	46	GB/T3452.1	Уплотнительное кольцо 11,5х2	1
22	GB/T6170-2000	Гайка М10	5	47	GB/T95	Плоская шайба 12	1
23	GB/T9877.1 17X40X10	Сальник 17х40х10	2	48	HSD1G105GB370308	Втулка 12х17х4,5	1
24	GB/T9877.1 25X47X7	Сальник вала привода фрез 25х47х7	2	49	HSD1G105GB370603	Рычаг привода вилки	1
25	GB/T6170-2000	Гайка М6	14				



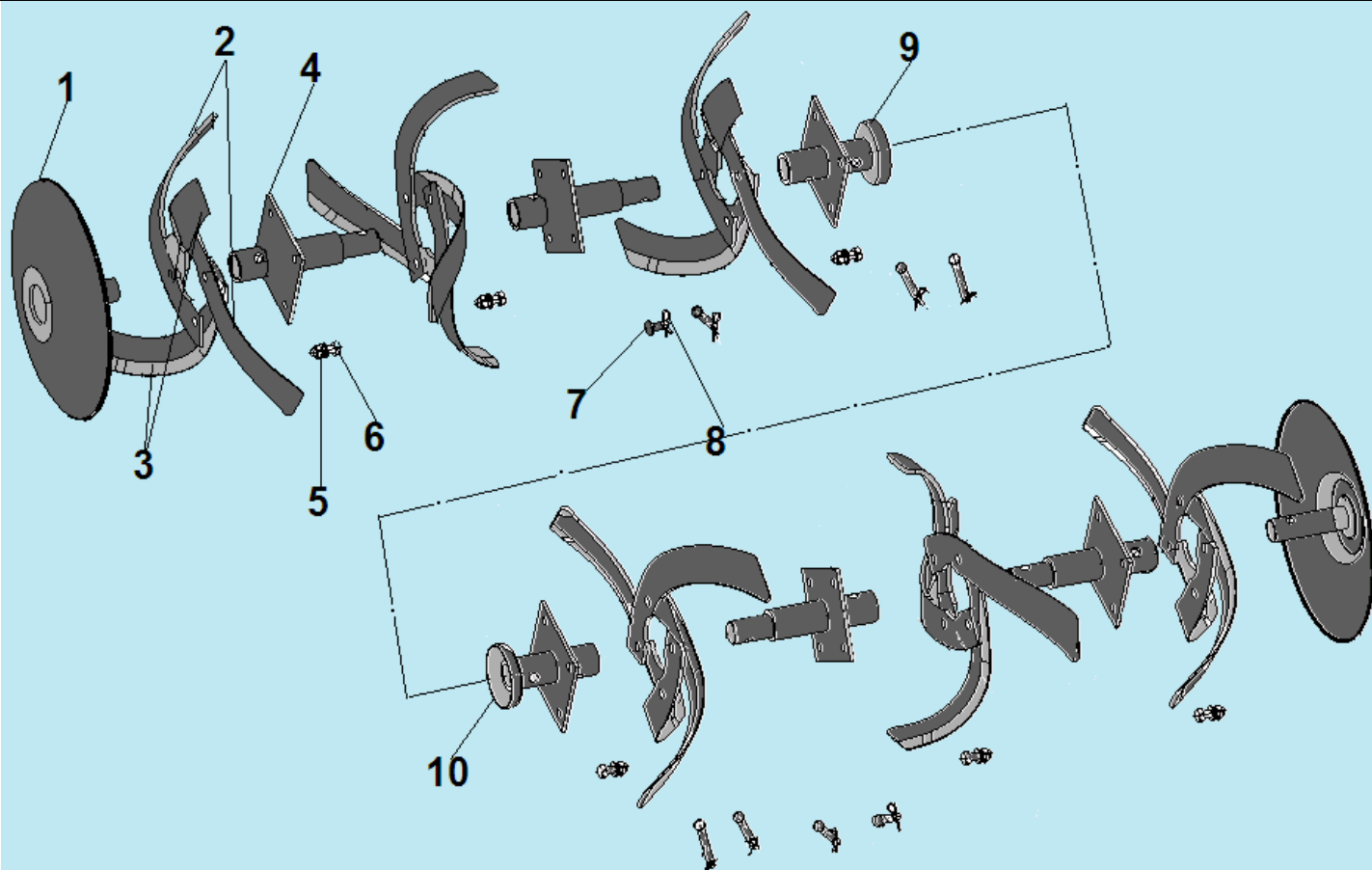
№	Артикул	Наименование	К-во	№	Артикул	Наименование	К-во
1	HSD1G105GB410120	Правый суппорт крепления двигателя	1	7	HSD1G105GB460120	Пружина опоры	1
2	HSD1G105GB410110	Левый суппорт крепления двигателя	1	8	HSD1G75320105	Шплинт	2
3	GB/T5782-2000	Болт M10x85	2	9	GB/T882	Палец 8x75	1
4	HSD1G105GB410111	Втулка 47x2,8x53	1	10	HSD1G105GB470121	Левая накладка защиты фрез	1
5	GB/T5782-2000	Болт M8x85	1	11	HSD1G105GB470110	Защита фрез	1
6	HSD1G105GB460110	Стояночная опора	1	12	HSD1G105GB470122	Правая накладка защиты фрез	1



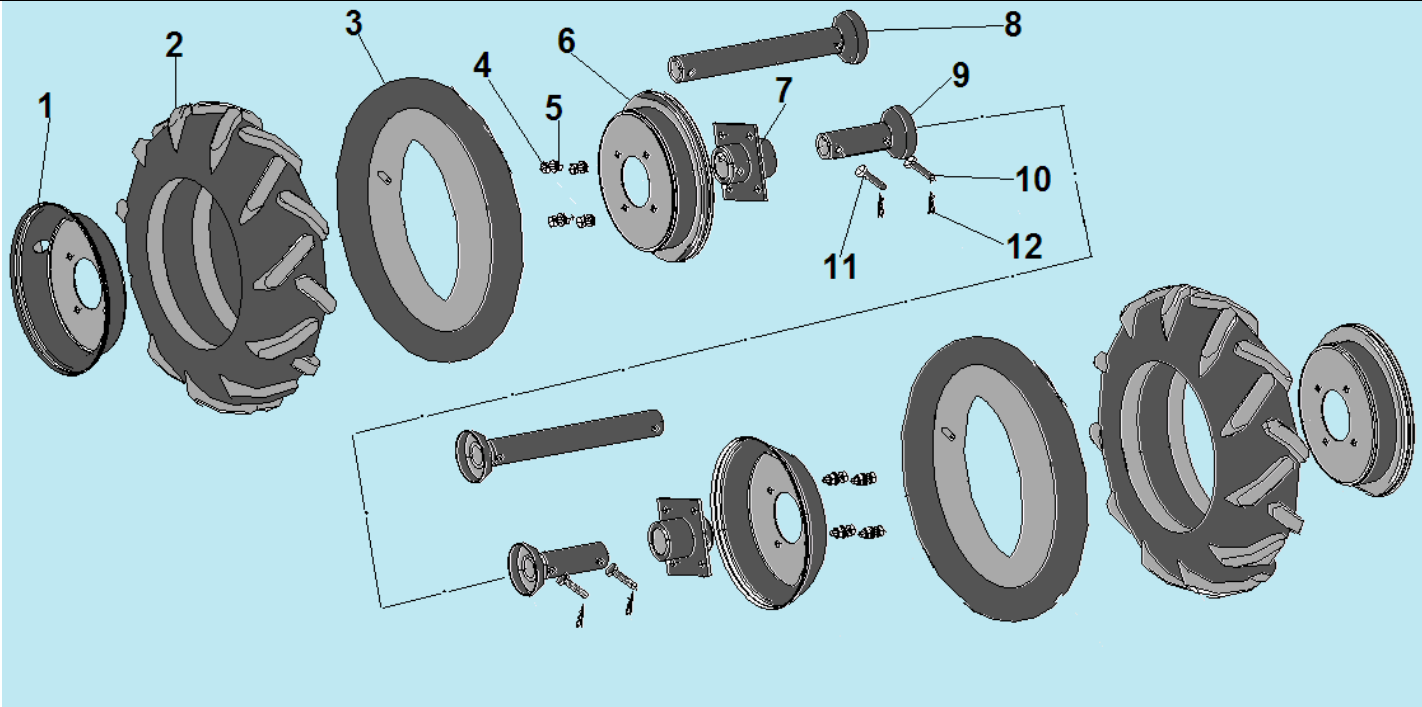
№	Артикул	Наименование	К-во	№	Артикул	Наименование	К-во
1	HSD1G105GB350120	Кронштейн крепления навесного оборудования	1	7	HSD1G75350403	Шплинт	2
2	HSD1G105GB350310	Сошник	1	8	HSD1G105GB350210	Палец крепления кронштейна	2
3	GB/T 31.1-1988	Болт крепления сошника	1	9	GB/T95	Гайка М10	3
4	HSD1G75320105	Шплинт	1	10	HSD1G105GB350200	Суппорт крепления кронштейна	1
5	GB/T6170-2000	Гайка М10	1	11	HSD1G105GB410111	Втулка	1
6	HSD1G105GB350110	Кронштейн крепления сошника	1	12	GB/T5782-2000	Болт М10х85	3



№	Артикул	Наименование	К-во	№	Артикул	Наименование	К-во
1	HSD1G105GB460130	Кожух ремня	1	14	HSD1G105GB460131	Кронштейн крепления кожуха	1
2	GB/T11544-1997	Ремень 13x1119La	2	15	GB1096-1979	Шпонка 4,78x20	1
3	10118001	Болт 5/16-24UNF (20 мм)	1	16	HSD1G105GB460140	Кожух шкива	1
4	GB/T93	Шайба 8	1	17	GB/T5783	Болт М6x25	1
5	HSD1G105GB520140	Шайба 24x8,5x4	1	18	GB/T93	Шайба 6	1
6	GB1096-1979	Шпонка 4,78x42,5	1	19	GB/T5287-1985	Шайба 6	1
7	25703-T01801-Y02	Кронштейн кожуха ремня	1	20	HSD1G105GB520130	Дополнительный шкив	1
8	HSD1G105GB400190	Ролик натяжения ремней	1	21	HSD1G105GB520170	Плата шкива	1
9	HSD1G105GB400162	Пружина	1	22	HSD1G105GB520160	Кронштейн крепления шкива	1
10	GB/T6170-2000	Гайка М10	1	23	HSD1G105GB520120	Шкив ведомый, на редуктор	1
11	HSD1G105GB400161	Втулка	1	24	GB1096-1979	Шпонка 4,78x35	1
12	GB/T5782-2000	Болт М10x110	1	25	HSD1G105GB520110	Шкив ведущий, на двигатель	1
13	HSD1G105GB400172	Кронштейн крепления троса сцепления	1				

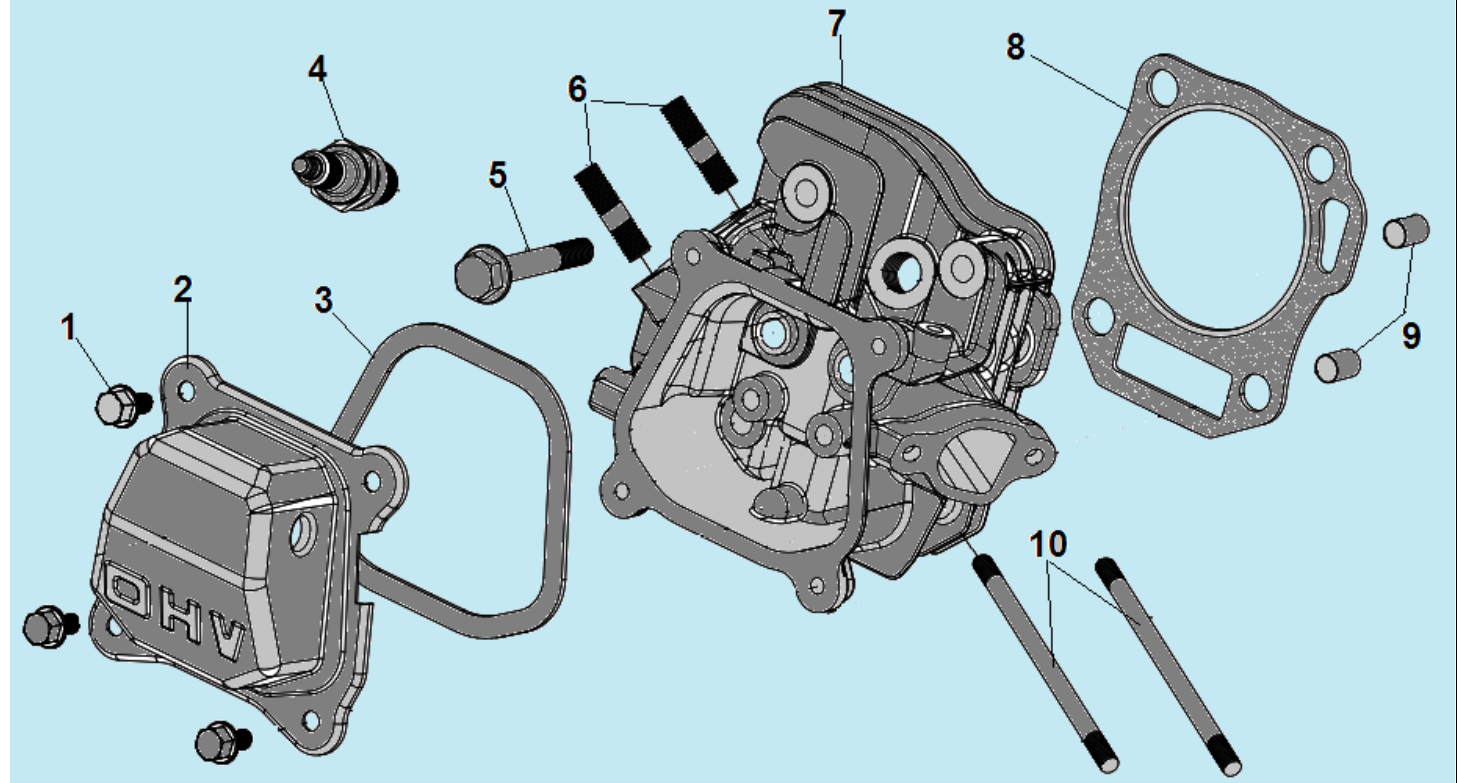


№	Артикул	Наименование	К-во	№	Артикул	Наименование	К-во
1	HSD1G105GB760310	Диск для защиты травы	2	6	GB/T6170-2000	Гайка М8	24
2	HSD1G105GB760401	Левое лезвие фрезы	12	7	801044	Палец крепления фрез 10x40	8
3	HSD1G105GB760402	Правое лезвие фрезы	12	8	801040	Шплинт	8
4	HSD1G105GB760210	Суппорт крепления лезвий	4	9	HSD1G105GB760110	Левая ступица	1
5	GB/T5783	Болт М8х25	24	10	HSD1G105GB760120	Правая ступица	1

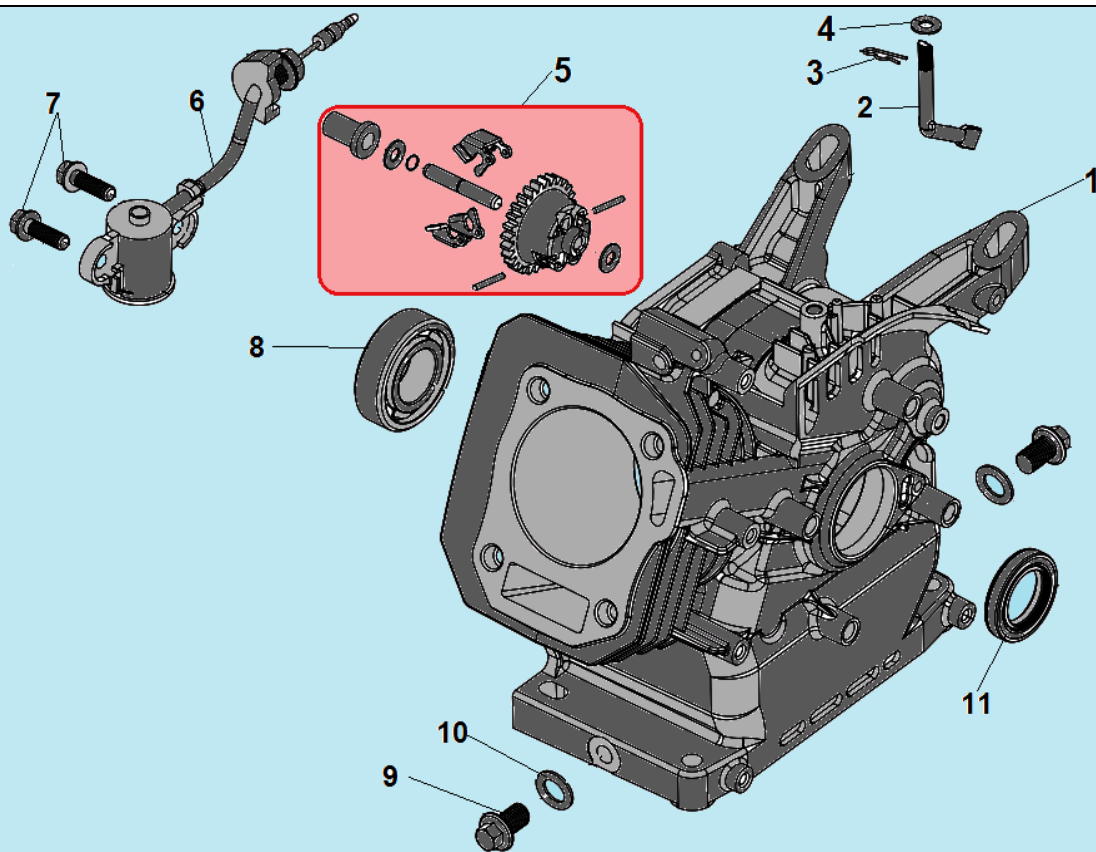


№	Артикул	Наименование	К-во	№	Артикул	Наименование	К-во
1	HSD1G105342001	Наружная половина диска 4,0-8	2	7	HSD1G105GB340110	Ступица диска	2
2	HSD1G105340020	Шина 4,0-8	2	8	HSD1G105GB340120	Длинная полуось	2
3	HSD1G105340030	Камера	2	9	HSD1G105GB340130	Короткая полуось	2
4	GB/T5783	Болт М8х25	8	10	801044	Палец 10х40	2
5	GB/T6170-2000	Гайка М8	8	11	801042	Палец 10х60	2
6	HSD1G105341001	Внутренняя половина диска 4,0-8		12	801040	Шплинт	4

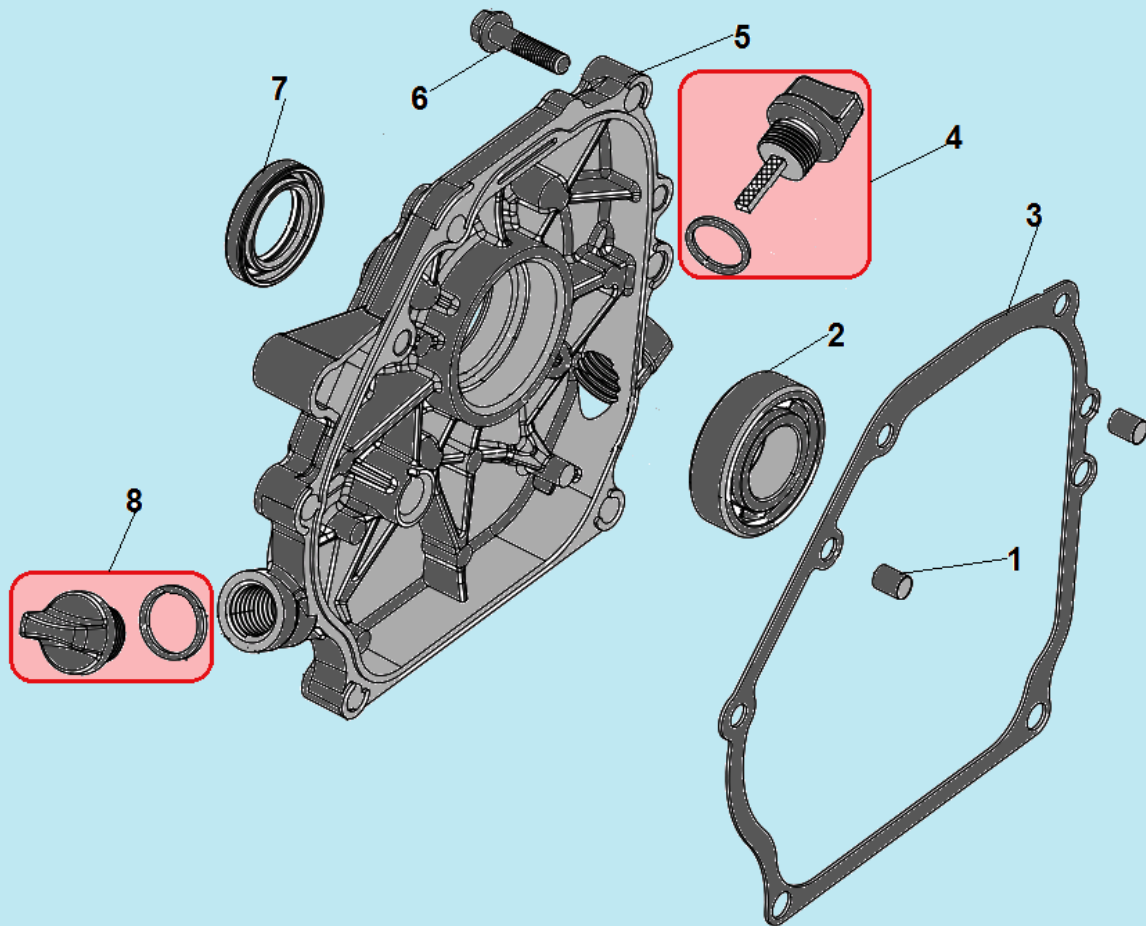




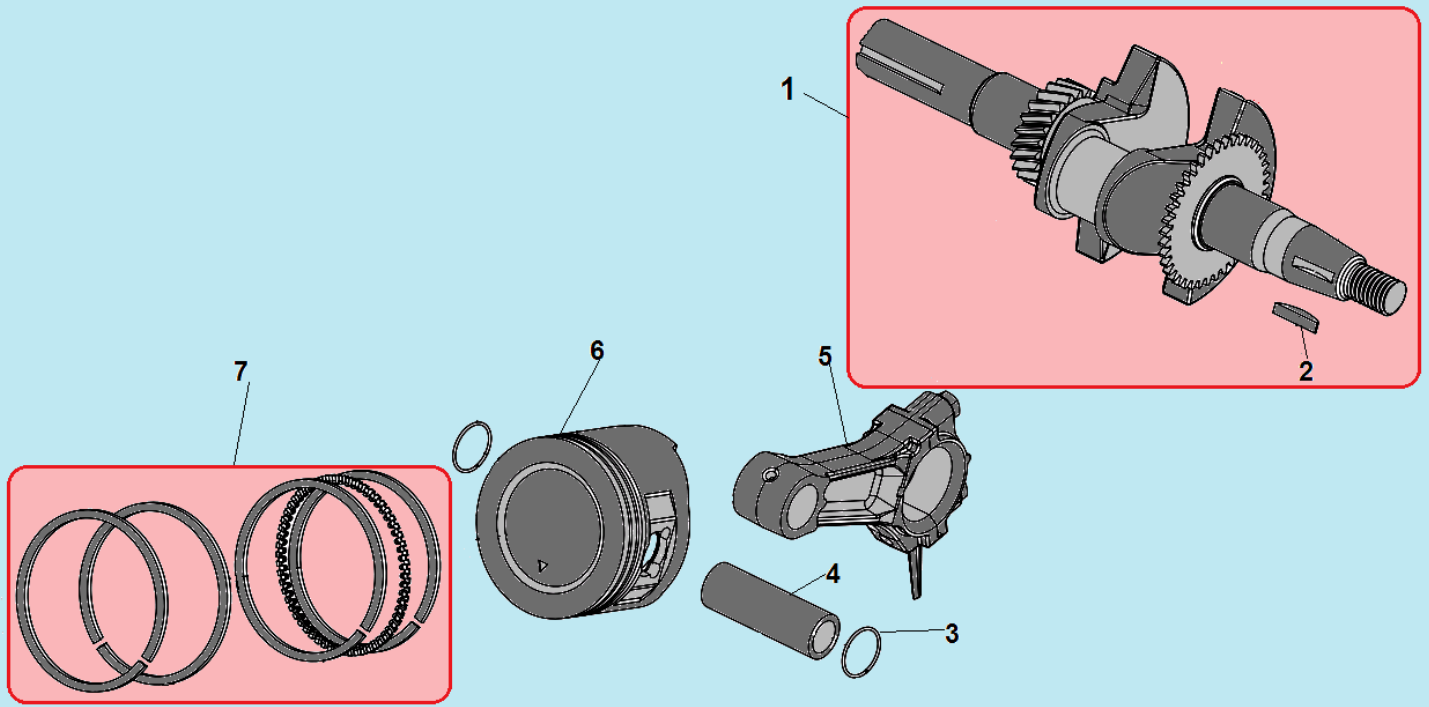
№	Артикул	Наименование	К-во	№	Артикул	Наименование	К-во
1	GB/T5789 M6×16	Болт M6x12	4	6	120150260001	Шпилька M8x35	2
2	DAA003	Крышка клапанов	1	7	DBA001	Головка цилиндра	1
3	012020001100/ DA03B000	Прокладка крышки клапанов	1	8	301170400100	Прокладка головки цилиндра	1
4	F7RTC	Свеча зажигания	1	9	120150020070	Штифт 10x16	2
5	GB/T5789 M8×60	Болт M8x60	4	10	120150250001	Шпилька M6x110	2



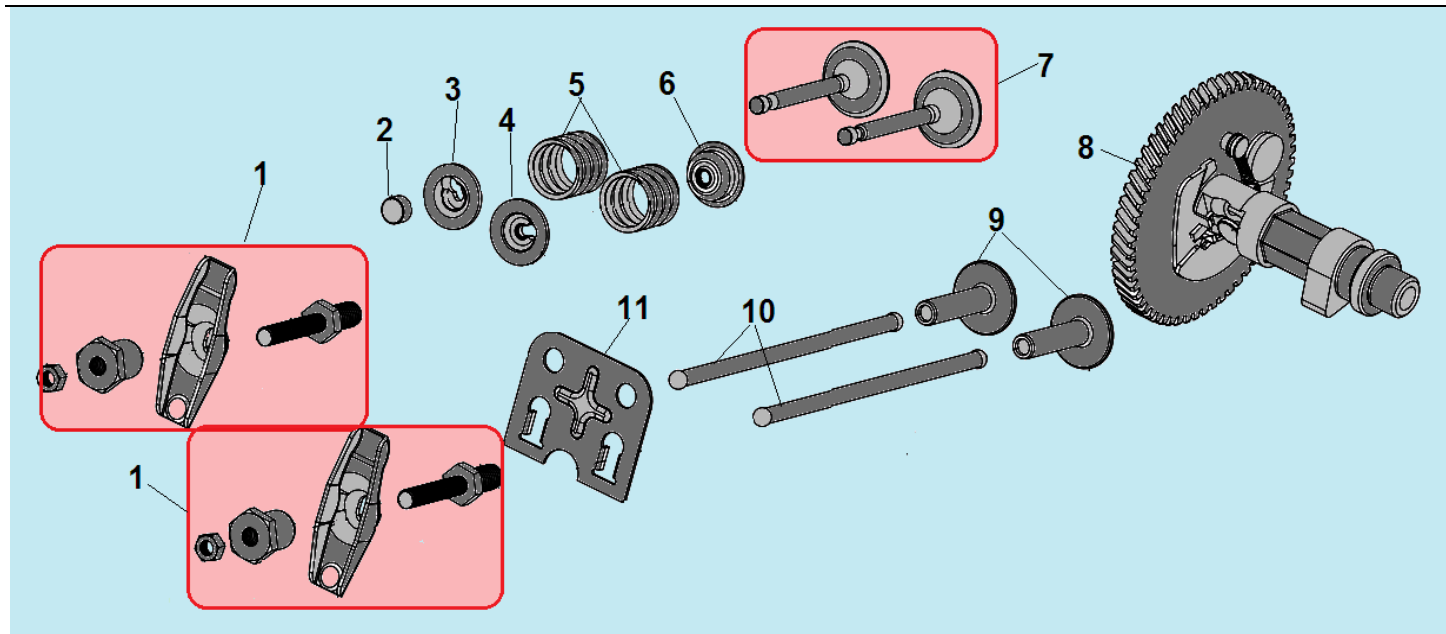
№	Артикул	Наименование	К-во	№	Артикул	Наименование	К-во
1	E00100200100002	Картер	1	7	GB/T5789	Болт М6х16	2
2	16061-Z010110-0000	Ось регулятора оборотов	1	8	521010010501	Подшипник 6205	1
3	90408-Z010210-0000	Шайба	1	9	GB/T16674	Болт М10х15	2
4	90501-Z010110-0000	Шплинт	1	10	120060140202	Шайба 10х16х1,5	2
<b>5</b>	<b>FAK000</b>	<b>Центробежный регулятор</b>	<b>1</b>	11	DAC010/ 380650347-0001	Сальник 25х41,25х6	1
6	281850150-0001	Датчик уровня масла	1				



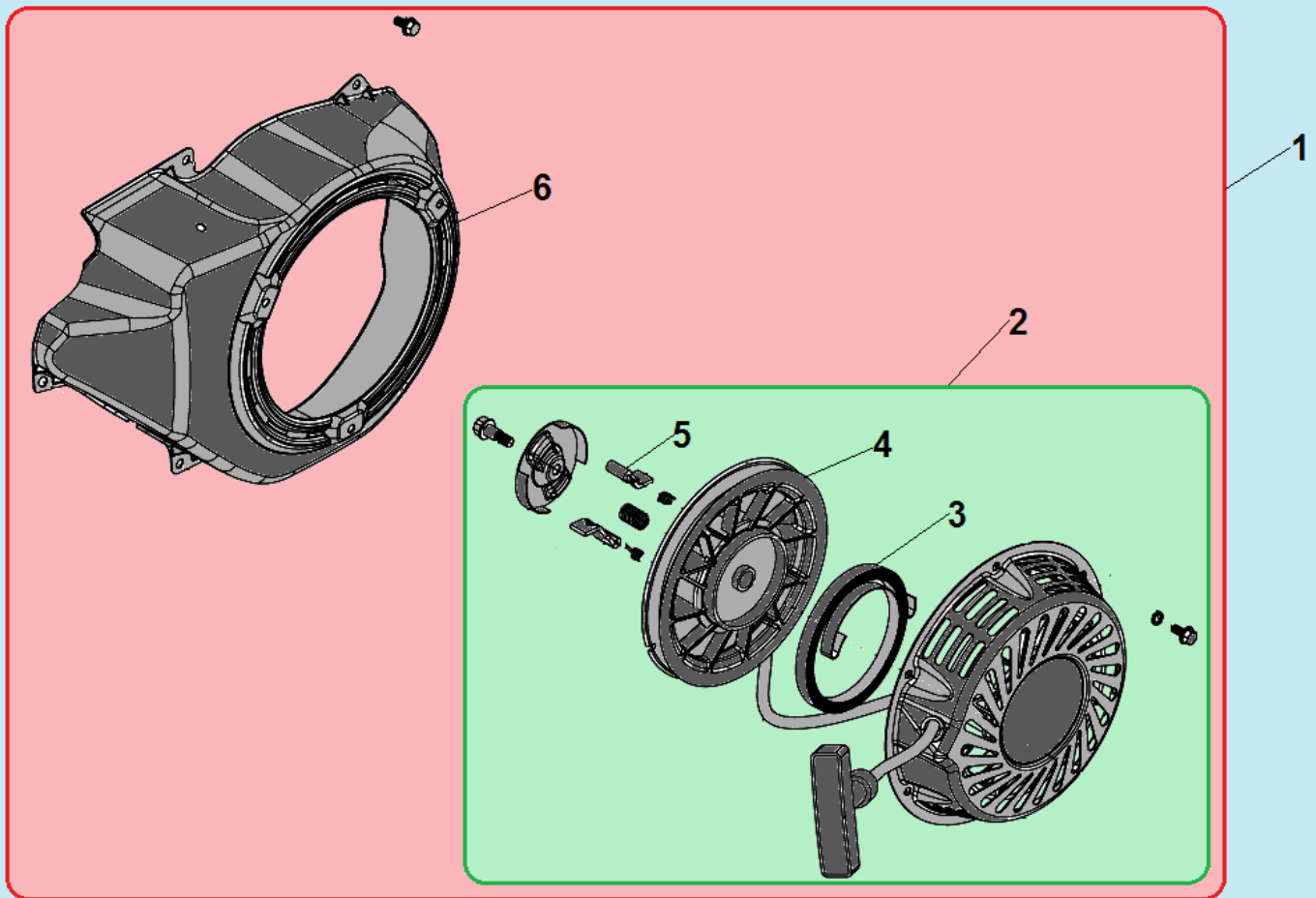
№	Артикул	Наименование	К-во	№	Артикул	Наименование	К-во
1	120150020051	Штифт 8x14	2	5	DAA002	Крышка картера	1
2	521010010501	Подшипник 6205	1	6	GB/T5789 M8x32	Болт M8x32	5
3	DAV005	Прокладка крышки картера	1	7	DAC010	Сальник 25x41,25x6	1
4	<b>110690096-0004</b>	<b>Щуп уровня масла</b>	<b>1</b>	8	110050130001	Крышка маслозаливной горловины	1



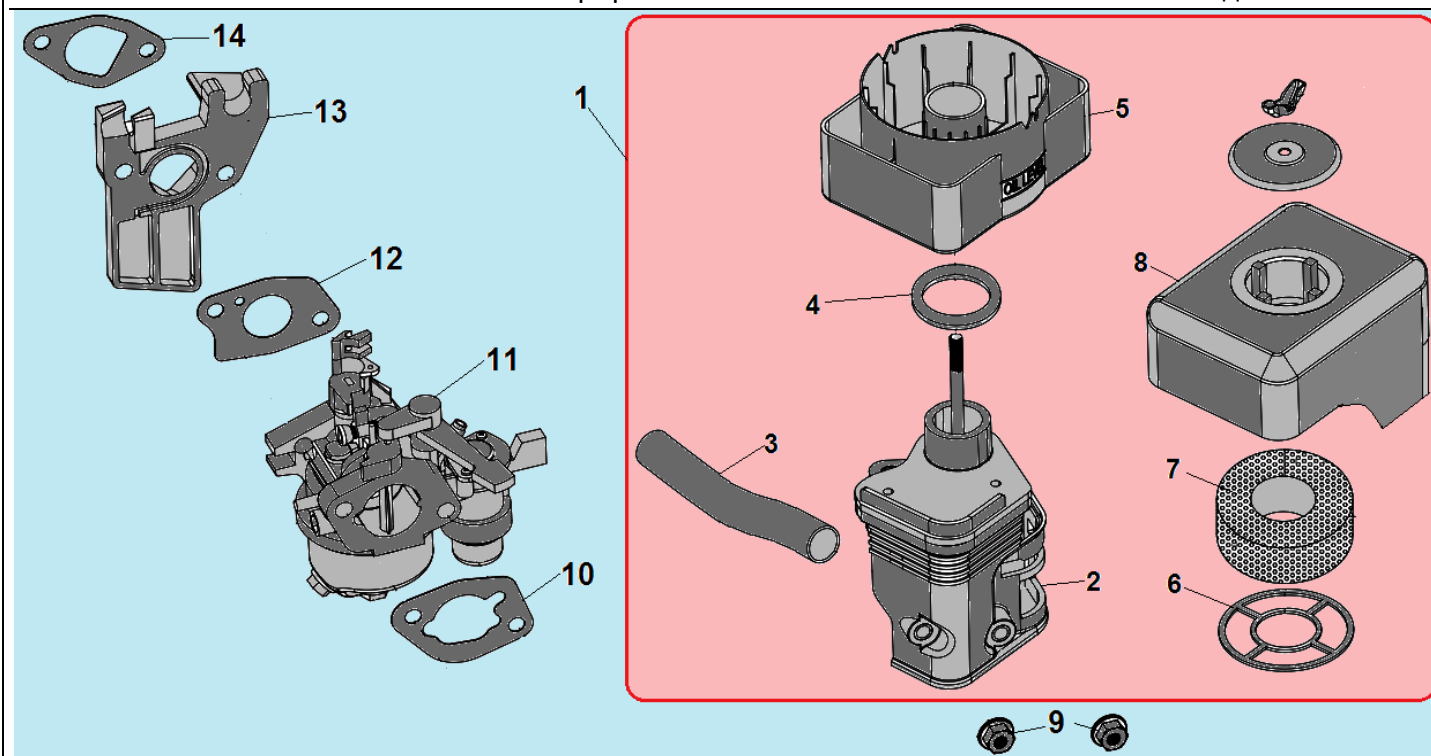
№	Артикул	Наименование	К-во	№	Артикул	Наименование	К-во
1	<b>E00200401100001</b>	<b>Коленвал</b>	1	5	110060070151	Шатун	1
2	110060149008	Шпонка коленвала	1	6	110060030201/ 13111-Z860110-0000KIT	Поршень	1
3	110060060101	Кольцо стопорное пальца	2	7	<b>012030400000</b>	<b>Кольцо поршневое 70x1,5 мм, комплект</b>	<b>1</b>
4	110060050101	Палец поршня	1	8			



№	Артикул	Наименование	К-во	№	Артикул	Наименование	К-во
<b>1</b>	<b>DAF004</b>	<b>Коромысло клапана комплект</b>	<b>2</b>	<b>7</b>	<b>12110-Z010110-0000</b>	<b>Клапана комплект</b>	<b>1</b>
2	DAF009	Колпачок клапана	1	8	140020114-0001/ DBF005	Распредвал	1
3	12107-Z010110-0000	Сухарь выпускного клапана	1	9	140690003-0001	Тарелка толкателя клапана	2
4	12112-Z010110-0000	Сухарь впускного клапана	1	10	DAF015	Толкатель клапана	2
5	12103-Z010110-0000	Пружина клапана	2	11	DAF003	Направляющая толкателей	1
6	140400011-0001	Маслосъемный колпачок	1				

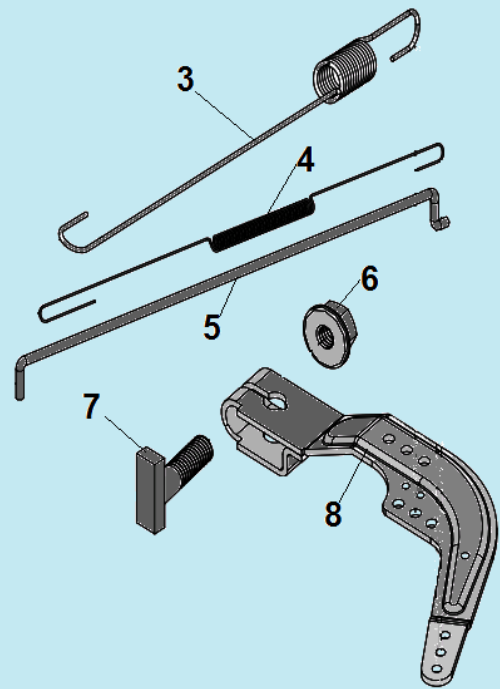
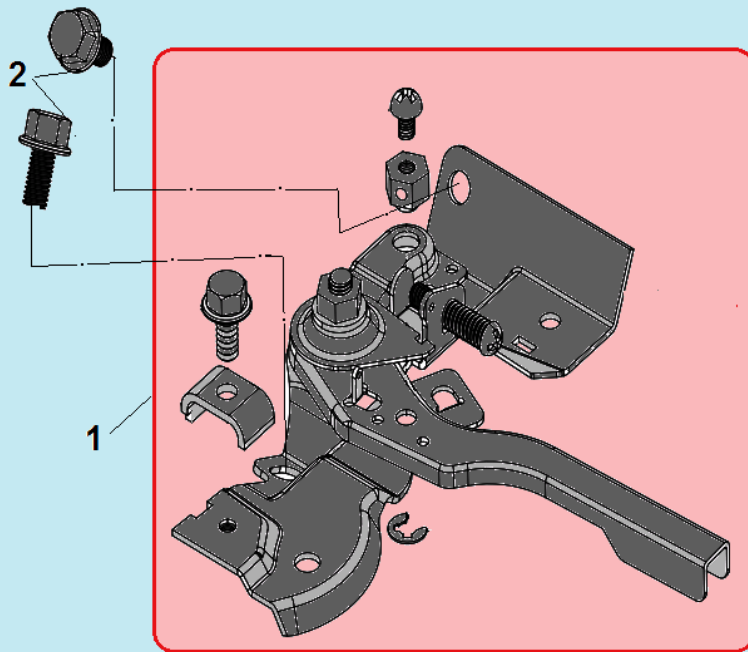


№	Артикул	Наименование	К-во	№	Артикул	Наименование	К-во
1	E00200600100019	Стартер в сборе с кожухом	1	4	E00200600109019	Барабан стартера	1
2	E00200600101019	Стартер в сборе	1	5	E00200600107019	Собачка стартера	1
3	E00200600110019	Пружина стартера	1	6	E00200600150001	Кожух маховика	1



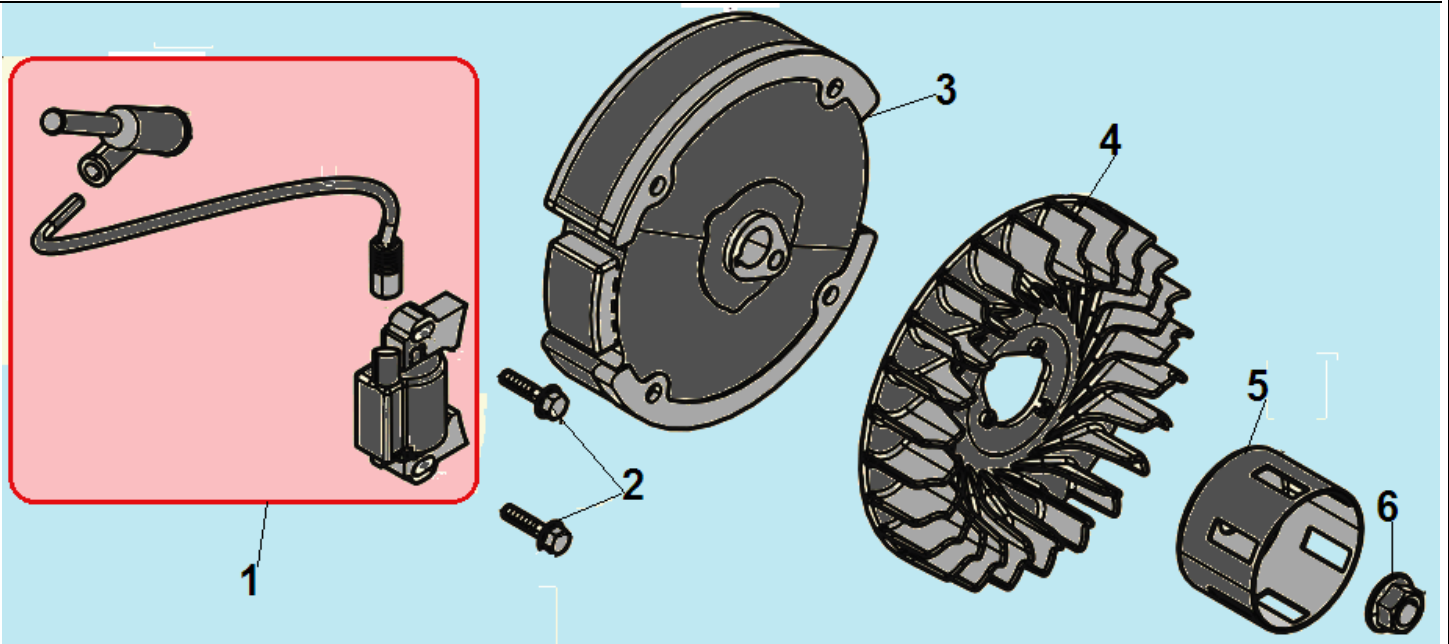
№	Артикул	Наименование	К-во	№	Артикул	Наименование	К-во
<b>1</b>	<b>000400582</b>	<b>Корпус фильтра комплект</b>	<b>1</b>	8	E00201200205011	Крышка фильтра	1
2	E00201200210001	Корпус воздушного фильтра	1	9	120010050020	Гайка М6	2
3	DVC004	Шланг сапуна	1	10	DAB003	Прокладка под корпус фильтра	1
4	110010169048	Кольцо уплотнительное	1	11	DBQ000	Карбюратор	1
5	E00201200252001	Опора фильтра	1	12	DAB006	Прокладка под карбюратор	1
6	E00201200304001	Плата фильтра	1	13	FBC005	Теплоизолятор	1
7	11008279	Фильтр воздушный	1	14	DAB007	Прокладка под теплоизолятор	1



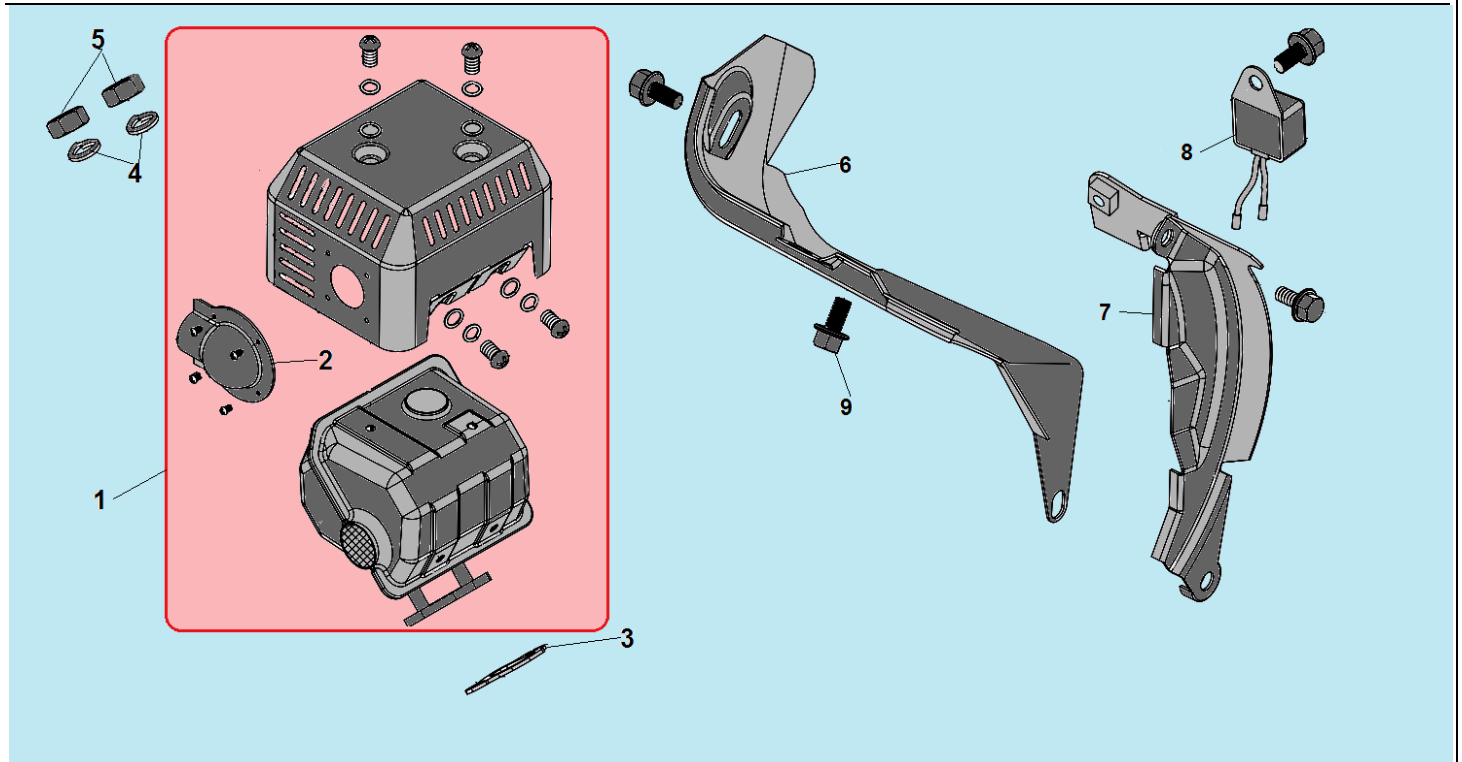


№	Артикул	Наименование	К-во	№	Артикул	Наименование	К-во
<b>1</b>	<b>E00201100200001</b>	<b>Рычаг регулировки оборотов комплект</b>	<b>1</b>	5	171590002-0001	Тяга регулятора	1
2	GB/T5789 M6×12	Болт M6×12	2	6	GB/T6177 M6	Гайка M6	1
3	DAH000	Пружина рычага регулятора	1	7	120020050030	T-образный болт	1
4	DAH001	Пружина тяги	1	8	171620001-0003	Рычаг регулятора оборотов	1

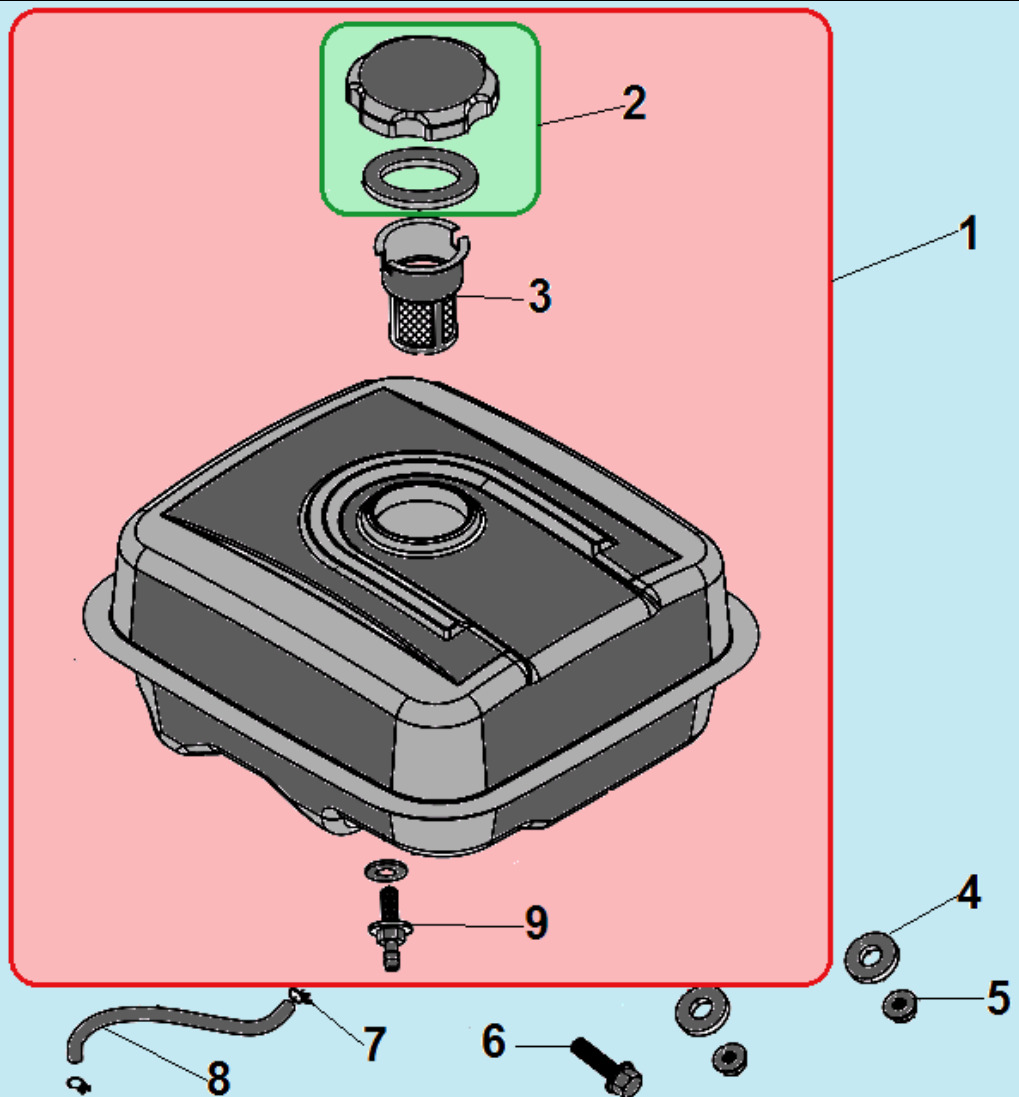




№	Артикул	Наименование	К-во	№	Артикул	Наименование	К-во
1	<b>110080040101/ DA00D000</b>	<b>Магнето</b>	<b>1</b>	4	DA05C008	Крыльчатка маховика	1
2	GB/T5789 M6×22	Болт M6x22	2	5	DAJ001	Стакан маховика	1
3	270020097-0001	Маховик	1	6	GB/T6177M14x1.5	Гайка M14x1,5	1



№	Артикул	Наименование	К-во	№	Артикул	Наименование	К-во
1	<b>E00201300200001</b>	<b>Глушитель комплект</b>	<b>1</b>	6	E00100700200001	Пластина защитная	1
2	110020119001	Отражатель выхлопных газов	1	7	E00100700100001	Пластина защитная	1
3	DAВ001/ 180650065-0001	Прокладка глушителя	1	8	301061200700	Датчик уровня масла	1
4	GB/T93 8	Шайба 8	2	9	GB/T5789 M6×12	Болт M6x12	2
5	GB/T6170 M8	Гайка M8	2				



№	Артикул	Наименование	К-во	№	Артикул	Наименование	К-во
<b>1</b>	<b>DA73P000F00CH</b>	<b>Бак топливный комплект</b>	<b>1</b>	6	GB/T5789 M6x25	Болт M6x25	1
<b>2</b>	<b>DA02P022</b>	<b>Крышка топливного бака</b>	<b>1</b>	7	110090230001	Хомут шланга	2
3	DAC002	Фильтр сетчатый бака	1	8	029019900100	Шланг топливный L=200 мм	1
4	110090290003	Шайба	2	9	170660077-0001	Штуцер бака	1
5	GB/T6177 M6	Гайка M6	2				